








Halbleiterschütz 1-phasig 3RF2 AC 51 / 10 A / 40 °C 24-230 V / 110-230 V AC
Ringkabelanschluss

Produkt-Markennamen	SIRIUS
Produkt-Bezeichnung	Halbleiterschütz
Ausführung des Produkts	1-phasig
Produkttyp-Bezeichnung	3RF23
Hersteller-Artikelnummer	
<ul style="list-style-type: none"> • _1 des bestellbaren Zubehörs • _4 des bestellbaren Zubehörs 	3RF2900-3PA88 3RF2920-0GA33
Produkt-Bezeichnung	
<ul style="list-style-type: none"> • _1 des bestellbaren Zubehörs • _4 des bestellbaren Zubehörs 	Klemmenabdeckung Lastüberwachung
Allgemeine technische Daten	
Produktfunktion	Nullpunktschaltend
Verlustleistung [W] bei Bemessungswert Strom	
<ul style="list-style-type: none"> • bei AC bei warmem Betriebszustand • bei AC bei warmem Betriebszustand je Pol • ohne Laststromanteil typisch 	11 W 11 W 3,5 W
Isolationsspannung Bemessungswert	600 V
Verschmutzungsgrad	3
Spannungsart	
<ul style="list-style-type: none"> • der Betriebsspannung • der Speisespannung 	AC AC
Stoßspannungsfestigkeit des Hauptstromkreises Bemessungswert	6 kV
Schockfestigkeit gemäß IEC 60068-2-27	15g / 11 ms
Schwingfestigkeit gemäß IEC 60068-2-6	2g
Referenzkennzeichen gemäß DIN EN 61346-2	Q
Referenzkennzeichen gemäß IEC 81346-2:2009	Q
RoHS-Richtlinie (Datum)	05/28/2009
Hauptstromkreis	
Polzahl für Hauptstromkreis	1
Anzahl der Schließer für Hauptkontakte	1
Anzahl der Öffner für Hauptkontakte	0
Spannungsart der Betriebsspannung	AC
Betriebsspannung	
<ul style="list-style-type: none"> • bei AC <ul style="list-style-type: none"> — bei 50 Hz Bemessungswert — bei 60 Hz Bemessungswert 	24 ... 230 V 24 ... 230 V
Betriebsfrequenz Bemessungswert	50 ... 60 Hz
Arbeitsbereich bezogen auf die Betriebsspannung bei AC	
<ul style="list-style-type: none"> • bei 50 Hz 	20 ... 253 V

• bei 60 Hz	20 ... 253 V
Betriebsstrom	
• bei AC-51 Bemessungswert	10,5 A
• bei AC-51 gemäß IEC 60947-4-3	7,5 A
• gemäß UL 508 Bemessungswert	9,6 A
Betriebsstrom minimal	100 mA
Spannungssteilheit am Thyristor für Hauptkontakte maximal zulässig	500 V/ μ s
Sperrspannung am Thyristor für Hauptkontakte maximal zulässig	800 V
Sperrstrom des Thyristors	10 mA
Derating-Temperatur	40 °C
Stoßstromfestigkeit Bemessungswert	200 A
I²t-Wert maximal	200 A ² ·s
Steuerstromkreis/ Ansteuerung	
Spannungsart der Steuerspeisespannung	AC
Steuerspeisespannung 1 bei AC	
• bei 50 Hz	110 ... 230 V
• bei 60 Hz	110 ... 230 V
Steuerspeisespannungsfrequenz	
• 1 Bemessungswert	50 Hz
• 2 Bemessungswert	60 Hz
Steuerspeisespannung bei AC	
• bei 50 Hz Endwert für Signal<0>-Erkennung	40 V
• bei 60 Hz Endwert für Signal<0>-Erkennung	40 V
Steuerspeisespannung	
• bei AC Anfangswert für Signal <1> Erkennung	90 V
symmetrische Toleranz der Netzfrequenz	5 Hz
Steuerstrom bei minimaler Steuerspeisespannung	
• bei AC	2 mA
Steuerstrom bei AC Bemessungswert	15 mA
Einschaltverzögerungszeit	40 ms; zusätzl. max. eine Halbwelle
Ausschaltverzögerungszeit	40 ms; zusätzl. max. eine Halbwelle
Hilfsstromkreis	
Art des Schaltkontakts	Schließer (NO)
Anzahl der Öffner für Hilfskontakte	0
Anzahl der Schließer für Hilfskontakte	0
Anzahl der Wechsler für Hilfskontakte	0
Einbau/ Befestigung/ Abmessungen	
Befestigungsart	Schraub- und Schnappbefestigung auf Hutschiene 35 mm nach IEC 60715
• Reiheneinbau	Ja
Ausführung des Gewindes der Schraube zur Befestigung des Betriebsmittels	M4
Höhe	95 mm
Breite	22,5 mm
Tiefe	88 mm
Anschlüsse/ Klemmen	
Produktbestandteil abnehmbare Klemme für Hilfs- und Steuerstromkreis	Ja
Ausführung des elektrischen Anschlusses	
• für Hauptstromkreis	Ringkabelschuhanschluss
• für Hilfs- und Steuerstromkreis	Ringkabelschuhanschluss
Art der anschließbaren Leiterquerschnitte	
• für Hauptkontakte für JIS-Kabelschuh	JIS C 2805 R 2-5, 5,5-5, 8-5, 14-5
• für DIN-Kabelschuh für Hauptkontakte	DIN 46234 -5-2,5, -5-6, -5-10, -5-16, -5-25
Art der anschließbaren Leiterquerschnitte	
• für Hilfs- und Steuerkontakte	
— eindrätig	1x (0,5 ... 2,5 mm ²), 2x (0,5 ... 1,0 mm ²)
— feindrätig mit Aderendbearbeitung	1x (0,5 ... 2,5 mm ²), 2x (0,5 ... 1,0 mm ²)
— feindrätig ohne Aderendbearbeitung	1x (0,5 ... 2,5 mm ²), 2x (0,5 ... 1,0 mm ²)
• bei AWG-Leitungen für Hilfs- und Steuerkontakte	1x (AWG 20 ... 12)
Anzugsdrehmoment	

<ul style="list-style-type: none"> • für Hauptkontakte bei Schraubanschluss • für Hilfs- und Steuerkontakte bei Schraubanschluss 	<p>2 ... 2,5 N·m</p> <p>0,5 ... 0,6 N·m</p>				
Anzugsdrehmoment [lbf·in]					
<ul style="list-style-type: none"> • für Hilfs- und Steuerkontakte bei Schraubanschluss 	4,5 ... 5,3 lbf·in				
Ausführung des Gewindes der Anschlussschraube					
<ul style="list-style-type: none"> • für Hauptkontakte • der Hilfs- und Steuerkontakte 	<p>M5</p> <p>M3</p>				
Abisolierlänge der Leitung					
<ul style="list-style-type: none"> • für Hauptkontakte • für Hilfs- und Steuerkontakte 	<p>10 mm</p> <p>7 mm</p>				
Sicherheitsrelevante Kenngrößen					
Schutzart IP frontseitig gemäß IEC 60529	IP00; IP20 mit Abdeckung				
Berührungsschutz frontseitig gemäß IEC 60529	fingersicher bei senkrechter Berührung von vorne mit Abdeckung				
Umgebungsbedingungen					
Aufstellungshöhe bei Höhe über NN maximal	1 000 m				
Umgebungstemperatur					
<ul style="list-style-type: none"> • während Betrieb • während Lagerung 	<p>-25 ... +60 °C</p> <p>-55 ... +80 °C</p>				
Elektromagnetische Verträglichkeit					
leitungsgebundene Störeinkopplung					
<ul style="list-style-type: none"> • durch Burst gemäß IEC 61000-4-4 • durch Leiter-Erde Surge gemäß IEC 61000-4-5 • durch Leiter-Leiter Surge gemäß IEC 61000-4-5 • durch Hochfrequenzeinstrahlung gemäß IEC 61000-4-6 	<p>2 kV / 5 kHz Verhaltenskriterium 2</p> <p>2 kV Verhaltenskriterium 2</p> <p>1 kV Verhaltenskriterium 2</p> <p>140 dBuV im Frequenzbereich 0,15 ... 80 MHz, Verhaltenskriterium 1</p>				
feldgebundene Störeinkopplung gemäß IEC 61000-4-3	80 MHz ... 1 GHz 10 V/m, Verhaltenskriterium 1				
elektrostatische Entladung gemäß IEC 61000-4-2	4 kV Kontaktentladung / 8 kV Luftentladung, Verhaltenskriterium 2				
leitungsgebundene HF-Störaussendung gemäß CISPR11	Klasse A für Industriebereich				
feldgebundene HF-Störaussendung gemäß CISPR11	Klasse B für Wohn-, Geschäfts- und Gewerbebereich				
Kurzschlusschutz, Ausführung des Sicherungseinsatzes					
<p>Hersteller-Artikelnummer</p> <ul style="list-style-type: none"> • der gS-Sicherung für Halbleiterschutz bei NH-Bauform verwendbar • der gR-Sicherung für Halbleiterschutz bei zylindrischer Bauform verwendbar • der aR-Sicherung für Halbleiterschutz bei NH-Bauform verwendbar • der aR-Sicherung für Halbleiterschutz bei zylindrischer Bauform 10 x 38 mm verwendbar • der aR-Sicherung für Halbleiterschutz bei zylindrischer Bauform 14 x 51 mm verwendbar • der aR-Sicherung für Halbleiterschutz bei zylindrischer Bauform 22 x 58 mm verwendbar 	<p>3NE1813-0</p> <p>5SE1316</p> <p>3NE8015-1</p> <p>3NC1020</p> <p>3NC1430</p> <p>3NC2225</p>				
<p>Hersteller-Artikelnummer der gG-Sicherung</p> <ul style="list-style-type: none"> • bei NH-Bauform verwendbar • bei zylindrischer Bauform 10 x 38 mm verwendbar • bei zylindrischer Bauform 14 x 51 mm verwendbar 	<p>3NA6803</p> <p>3NW6001-1: Diese Sicherungen haben einen kleineren Bemessungsstrom als die Halbleiterrelais</p> <p>3NW6101-1: Diese Sicherungen haben einen kleineren Bemessungsstrom als die Halbleiterrelais</p>				
<p>Hersteller-Artikelnummer</p> <ul style="list-style-type: none"> • der NEOZED-Sicherung verwendbar 	5SE2306: Diese Sicherungen haben einen kleineren Bemessungsstrom als die Halbleiterrelais				
Approbationen/ Zertifikate					
allgemeine Produktzulassung					
			Bestätigung		
EMV	Prüfbescheinigungen	Sonstige			



Weitere Informationen

Siemens hat beschlossen, sich aus dem russischen Markt zurückzuziehen (siehe hier).

<https://press.siemens.com/global/en/pressrelease/siemens-wind-down-russian-business>

Siemens arbeitet an der Erneuerung der aktuellen EAC-Zertifikate.

Bitte erkundigen Sie sich nach dem Status der Gültigkeit der EAC-Zertifizierung, wenn Sie beabsichtigen, diese Produkte in einen EAC-relevanten Markt (mit Ausnahme von Russland oder Weißrussland) zu importieren oder anzubieten.

Informationen zur Verpackung

<https://support.industry.siemens.com/cs/ww/de/view/109813875>

Information- and Downloadcenter (Kataloge, Broschüren,...)

<https://www.siemens.de/ic10>

Industry Mall (Online-Bestellsystem)

<https://mall.industry.siemens.com/mall/de/de/Catalog/product?mlfb=3RF2310-3AA22>

CAX-Online-Generator

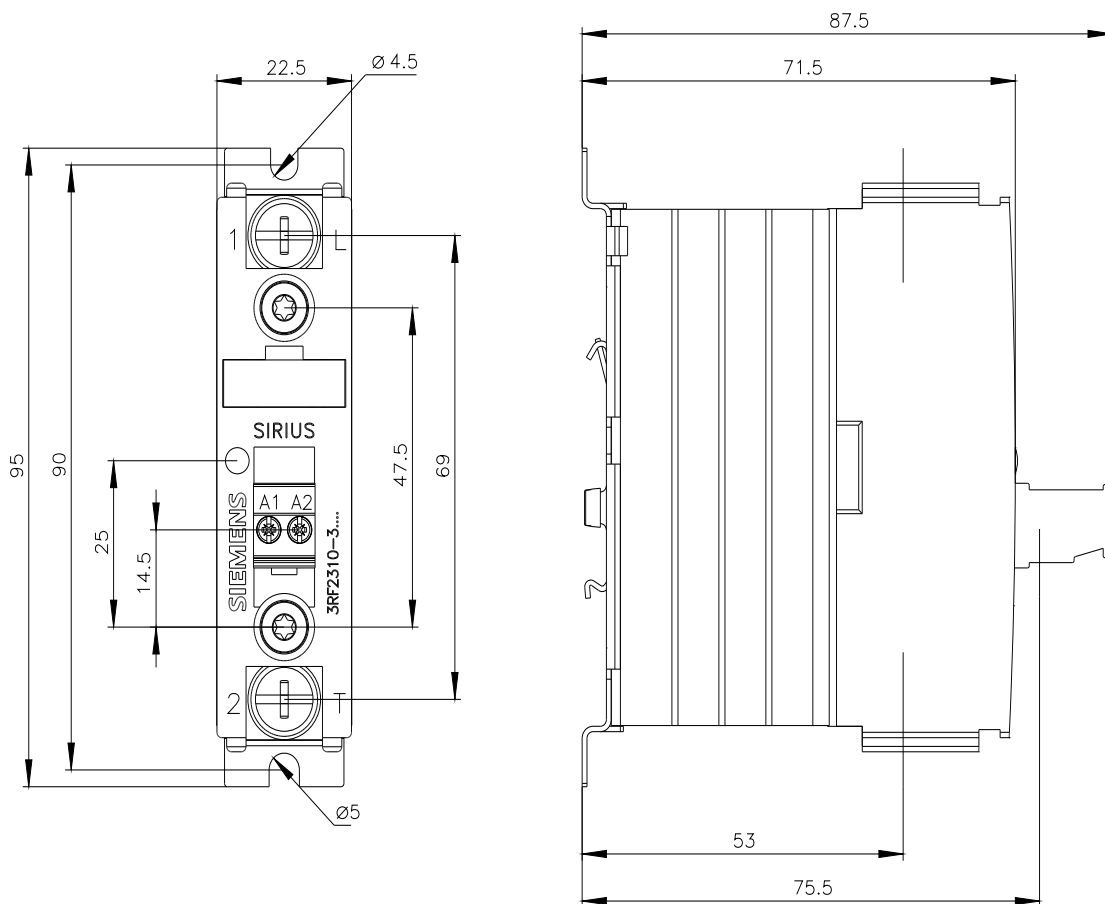
<http://support.automation.siemens.com/WW/CAXorder/default.aspx?lang=de&mlfb=3RF2310-3AA22>

Service&Support (Handbücher, Betriebsanleitungen, Zertifikate, Kennlinien, FAQs,...)

<https://support.industry.siemens.com/cs/ww/de/ps/3RF2310-3AA22>

Bilddatenbank (Produktfotos, 2D-Maßzeichnungen, 3D-Modelle, Geräteschaltpläne, EPLAN Makros, ...)

http://www.automation.siemens.com/bilddb/cax_de.aspx?mlfb=3RF2310-3AA22&lang=de





letzte Änderung:

06.10.2023 