

Stern-Dreieck-Kombination, AS-i AC-3, 5,5 kW/400 V, DC 24 V 3-polig, Baugröße S00 Federzuganschluss elektrische und mechanische Verriegelung 3 S integriert



<b>Produkt-Markennamen</b>	SIRIUS
<b>Produkt-Bezeichnung</b>	Stern-Dreieck-Kombination
<b>Produkttyp-Bezeichnung</b>	3RA24
<b>Hersteller-Artikelnummer</b>	<ul style="list-style-type: none"> <li>• 1 des mitgelieferten Schützes <a href="#">3RT2015-2BB41-0CC0</a></li> <li>• 2 des mitgelieferten Schützes <a href="#">3RT2015-2BB41</a></li> <li>• 3 des mitgelieferten Schützes <a href="#">3RT2015-2BB41</a></li> <li>• des mitgelieferten Montagebausatzes RS <a href="#">3RA2913-2BB2</a></li> <li>• des mitgelieferten Funktionsmoduls für Kommunikation <a href="#">3RA2712-2CA00</a></li> </ul>
<b>Allgemeine technische Daten</b>	
<b>Baugröße des Schützes</b>	S00
Produktweiterung Hilfsschalter	Nein
<b>Schockfestigkeit bei Rechteckstoß</b>	<ul style="list-style-type: none"> <li>• bei AC 6,7g / 5 ms, 4,2g / 10 ms</li> <li>• bei DC 6,7g / 5 ms, 4,2g / 10 ms</li> </ul>
<b>Schockfestigkeit bei Sinusstoß</b>	<ul style="list-style-type: none"> <li>• bei AC 10,5g / 5 ms, 6,6g / 10 ms</li> <li>• bei DC 10,5g / 5 ms, 6,6g / 10 ms</li> </ul>
<b>mechanische Lebensdauer (Schaltspiele)</b>	<ul style="list-style-type: none"> <li>• des Schützes typisch 10 000 000</li> <li>• des Schützes mit aufgesetztem Hilfsschalterblock typisch 10 000 000</li> </ul>
<b>Referenzkennzeichen gemäß IEC 81346-2:2009</b>	Q
<b>RoHS-Richtlinie (Datum)</b>	10/01/2009
<b>SVHC Stoffname</b>	Blei - 7439-92-1 Bleimonoxid (Bleioxid) - 1317-36-8
<b>Umgebungsbedingungen</b>	
Aufstellungshöhe bei Höhe über NN maximal	2 000 m
<b>Umgebungstemperatur</b>	<ul style="list-style-type: none"> <li>• während Betrieb -25 ... +60 °C</li> <li>• während Lagerung -55 ... +80 °C</li> </ul>
<b>Hauptstromkreis</b>	
<b>Polzahl für Hauptstromkreis</b>	3
<b>Anzahl der Schließer für Hauptkontakte</b>	3
<b>Anzahl der Öffner für Hauptkontakte</b>	0
<b>Betriebsspannung</b>	<ul style="list-style-type: none"> <li>• bei AC-3 Bemessungswert maximal 690 V</li> </ul>
<b>Betriebsstrom</b>	<ul style="list-style-type: none"> <li>• bei AC-3 — bei 400 V Bemessungswert 12 A</li> </ul>
<b>Betriebsleistung</b>	

<ul style="list-style-type: none"> <li>• bei AC-3 <ul style="list-style-type: none"> <li>— bei 400 V Bemessungswert</li> <li>— bei 500 V Bemessungswert</li> <li>— bei 690 V Bemessungswert</li> </ul> </li> </ul>	<ul style="list-style-type: none"> <li>5,5 kW</li> <li>7,2 kW</li> <li>9,2 kW</li> </ul>
--	--

<b>Schalhäufigkeit</b>	
<ul style="list-style-type: none"> <li>• bei AC-3 maximal</li> </ul>	1 000 1/h

<b>Steuerstromkreis/ Ansteuerung</b>	
--------------------------------------	--

<b>Spannungsart der Steuerspeisespannung</b>	DC
<b>Steuerspeisespannung 1</b>	
<ul style="list-style-type: none"> <li>• bei DC Bemessungswert</li> </ul>	24 V
<b>Anzugsleistung der Magnetspule bei DC</b>	10 W
<b>Halteleistung der Magnetspule bei DC</b>	10 W

<b>Hilfsstromkreis</b>	
------------------------	--

Anzahl der Schließer für Hilfskontakte	
<ul style="list-style-type: none"> <li>• unverzögert schaltend</li> </ul>	3
<b>Kontaktzuverlässigkeit der Hilfskontakte</b>	< 1 Fehler auf 100 Mio. Schaltspiele

<b>UL/CSA Bemessungsdaten</b>	
-------------------------------	--

<b>Kontaktbelastbarkeit der Hilfskontakte gemäß UL</b>	A600 / Q600
--	-------------

<b>Kurzschluss-Schutz</b>	
---------------------------	--

<b>Ausführung des Sicherungseinsatzes</b>	
<ul style="list-style-type: none"> <li>• für Kurzschlussschutz des Hauptstromkreises <ul style="list-style-type: none"> <li>— bei Zuordnungsart 1 erforderlich</li> <li>— bei Zuordnungsart 2 erforderlich</li> </ul> </li> <li>• für Kurzschlussschutz des Hilfsschalters erforderlich</li> </ul>	<ul style="list-style-type: none"> <li>gG NH 3NA, DIAZED 5SB, NEOZED 5SE: 35 A</li> <li>gG NH 3NA, DIAZED 5SB, NEOZED 5SE: 20 A</li> <li>Sicherung gG: 10 A</li> </ul>

<b>Einbau/ Befestigung/ Abmessungen</b>	
---	--

<b>Einbaulage</b>	bei senkrechter Montageebene +/-180° drehbar, bei senkrechter Montageebene +/- 22,5° nach vorne und hinten kippbar
<b>Befestigungsart</b>	Schraub- und Schnappbefestigung auf Hutschiene 35 mm
<b>Höhe</b>	84 mm
<b>Breite</b>	135 mm
<b>Tiefe</b>	145 mm
<b>einzuhaltender Abstand</b>	
<ul style="list-style-type: none"> <li>• bei Reihenmontage <ul style="list-style-type: none"> <li>— vorwärts</li> <li>— rückwärts</li> <li>— aufwärts</li> <li>— abwärts</li> <li>— seitwärts</li> </ul> </li> <li>• zu geerdeten Teilen <ul style="list-style-type: none"> <li>— vorwärts</li> <li>— rückwärts</li> <li>— aufwärts</li> <li>— seitwärts</li> <li>— abwärts</li> </ul> </li> <li>• zu spannungsführenden Teilen <ul style="list-style-type: none"> <li>— vorwärts</li> <li>— rückwärts</li> <li>— aufwärts</li> <li>— abwärts</li> <li>— seitwärts</li> </ul> </li> </ul>	<ul style="list-style-type: none"> <li>6 mm</li> <li>0 mm</li> <li>6 mm</li> <li>6 mm</li> <li>6 mm</li> <li>6 mm</li> <li>0 mm</li> <li>6 mm</li> <li>6 mm</li> <li>6 mm</li> <li>6 mm</li> <li>0 mm</li> <li>6 mm</li> <li>6 mm</li> <li>6 mm</li> </ul>

<b>Anschlüsse/ Klemmen</b>	
----------------------------	--

<b>Ausführung des elektrischen Anschlusses</b>	
<ul style="list-style-type: none"> <li>• für Hauptstromkreis</li> <li>• für Hilfs- und Steuerstromkreis</li> <li>• am Schütz für Hilfskontakte</li> <li>• der Magnetspule</li> </ul>	<ul style="list-style-type: none"> <li>Federzuganschluss</li> <li>Federzuganschluss</li> <li>Federzuganschluss</li> <li>Federzuganschluss</li> </ul>
Art der anschließbaren Leiterquerschnitte für Hauptkontakte	
<ul style="list-style-type: none"> <li>• eindrätig</li> <li>• eindrätig oder mehrdrätig</li> <li>• feindrätig mit Aderendbearbeitung</li> <li>• feindrätig ohne Aderendbearbeitung</li> </ul>	<ul style="list-style-type: none"> <li>2x (0,5 ... 4 mm<sup>2</sup>)</li> <li>2x (0,5 ... 4 mm<sup>2</sup>)</li> <li>2x (0,5 ... 2,5 mm<sup>2</sup>)</li> <li>2x (0,5 ... 2,5 mm<sup>2</sup>)</li> </ul>

<b>Art der anschließbaren Leiterquerschnitte</b>	
<ul style="list-style-type: none"> <li>• für Hilfskontakte <ul style="list-style-type: none"> <li>— eindrähig oder mehrdrähig</li> <li>— feindrähig mit Aderendbearbeitung</li> <li>— feindrähig ohne Aderendbearbeitung</li> </ul> </li> <li>• bei AWG-Leitungen für Hilfskontakte</li> </ul>	<ul style="list-style-type: none"> <li>2x (0,5 ... 2,5 mm<sup>2</sup>)</li> <li>2x (0,5 ... 1,5 mm<sup>2</sup>)</li> <li>2x (0,5 ... 1,5 mm<sup>2</sup>)</li> <li>2x (20 ... 14)</li> </ul>

#### Sicherheitsrelevante Kenngrößen

<b>Anteil gefahrbringender Ausfälle</b>	
<ul style="list-style-type: none"> <li>• bei niedriger Anforderungsrate gemäß SN 31920</li> <li>• bei hoher Anforderungsrate gemäß SN 31920</li> </ul>	<ul style="list-style-type: none"> <li>40 %</li> <li>75 %</li> </ul>

<b>Ausfallrate [FIT] bei niedriger Anforderungsrate gemäß SN 31920</b>	100 FIT
--	---------

<b>B10-Wert bei hoher Anforderungsrate gemäß SN 31920</b>	1 000 000
---	-----------

IEC 61508

<b>T1-Wert für Proof-Test Intervall oder Gebrauchsdauer gemäß IEC 61508</b>	20 a
---	------

Elektrische Sicherheit

<b>Schutzart IP frontseitig gemäß IEC 60529</b>	IP20
---	------

<b>Berührungsschutz frontseitig gemäß IEC 60529</b>	fingersicher bei senkrechter Berührung von vorne
---	--

#### Kommunikation/ Protokoll

<b>Produktfunktion Bus-Kommunikation</b>	Nein
--	------

Protokoll wird unterstützt AS-Interface-Protokoll	Ja
---	----

Produktfunktion Steuerstromschnittstelle mit IO-Link	Nein
--	------

#### Approbationen Zertifikate

<b>allgemeine Produktzulassung</b>	<b>Prüfbescheinigungen</b>
------------------------------------	----------------------------



[Bestätigung](#)



[spezielle Prüfbescheinigungen](#)

[Typprüfbescheinigung/Werkszeugnis](#)

#### Marine / Schiffbau



<b>Marine / Schiffbau</b>	<b>Sonstige</b>	<b>Gefahrgut</b>
---------------------------	-----------------	------------------



[Bestätigung](#)

[Transport Information](#)

#### Weitere Informationen

Siemens hat beschlossen, sich aus dem russischen Markt zurückzuziehen (siehe hier).

<https://press.siemens.com/global/en/pressrelease/siemens-wind-down-russian-business>

Siemens arbeitet an der Erneuerung der aktuellen EAC-Zertifikate.

Bitte erkundigen Sie sich nach dem Status der Gültigkeit der EAC-Zertifizierung, wenn Sie beabsichtigen, diese Produkte in einen EAC-relevanten Markt (mit Ausnahme von Russland oder Weißrussland) zu importieren oder anzubieten.

Informationen zur Verpackung

<https://support.industry.siemens.com/cs/ww/de/view/109813875>

Information- and Downloadcenter (Kataloge, Broschüren,...)

<https://www.siemens.de/ic10>

Industry Mall (Online-Bestellsystem)

<https://mall.industry.siemens.com/mall/de/de/Catalog/product?mlfb=3RA2415-8XH31-2BB4>

CAX-Online-Generator

<http://support.automation.siemens.com/WW/CAXorder/default.aspx?lang=de&mlfb=3RA2415-8XH31-2BB4>

Service&Support (Handbücher, Betriebsanleitungen, Zertifikate, Kennlinien, FAQs,...)

<https://support.industry.siemens.com/cs/ww/de/ps/3RA2415-8XH31-2BB4>

Bilddatenbank (Produktfotos, 2D-Maßzeichnungen, 3D-Modelle, Geräteschaltpläne, EPLAN Makros, ...)

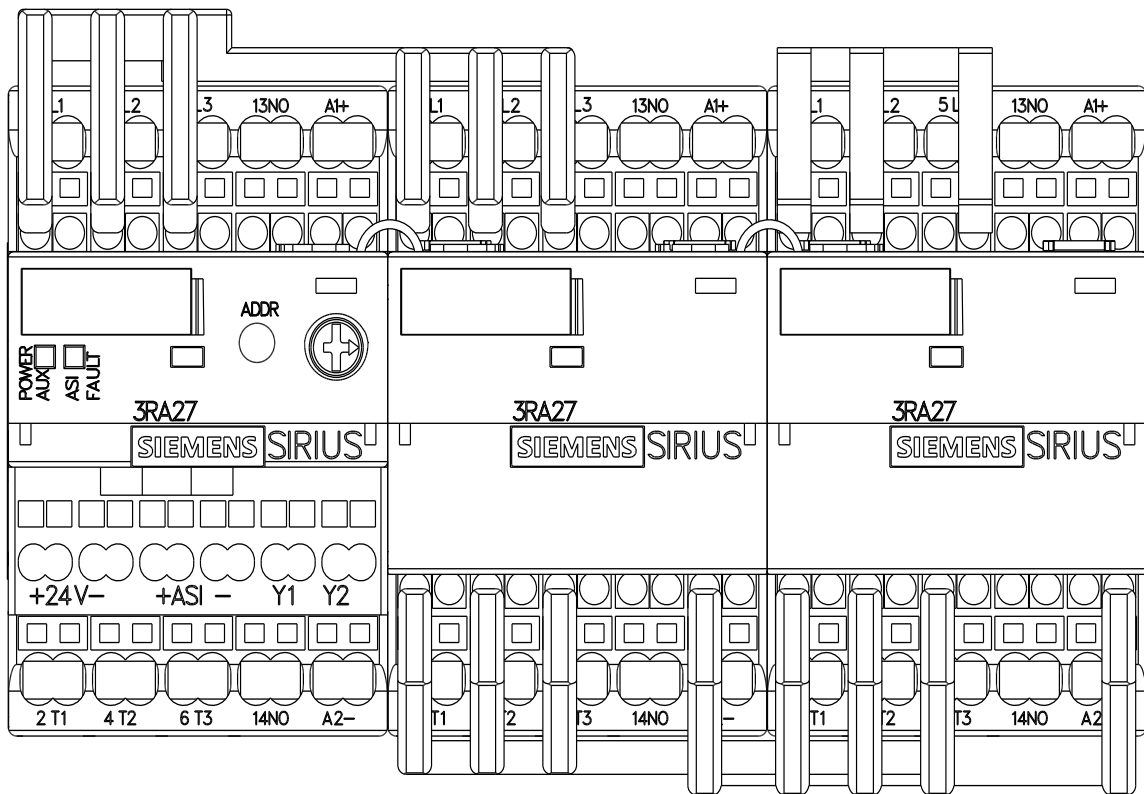
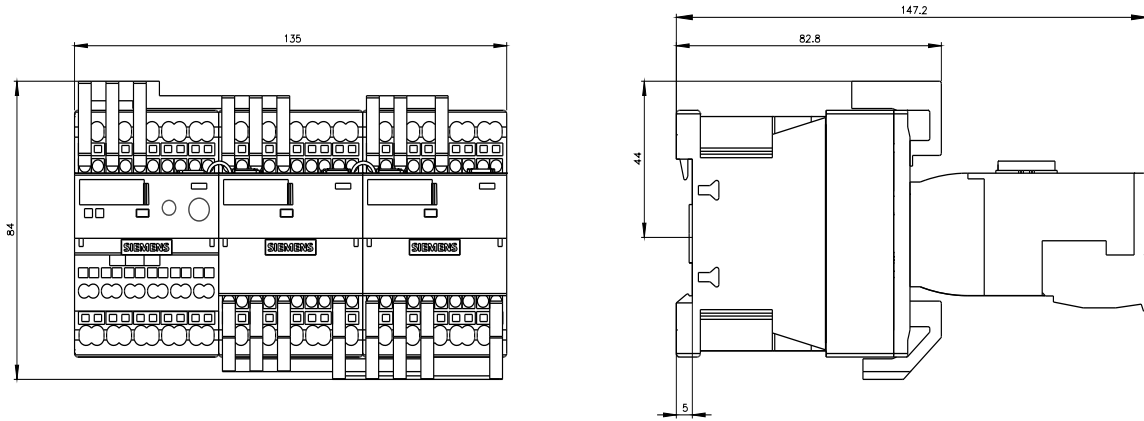
[http://www.automation.siemens.com/bilddb/cax\\_de.aspx?mlfb=3RA2415-8XH31-2BB4&lang=de](http://www.automation.siemens.com/bilddb/cax_de.aspx?mlfb=3RA2415-8XH31-2BB4&lang=de)

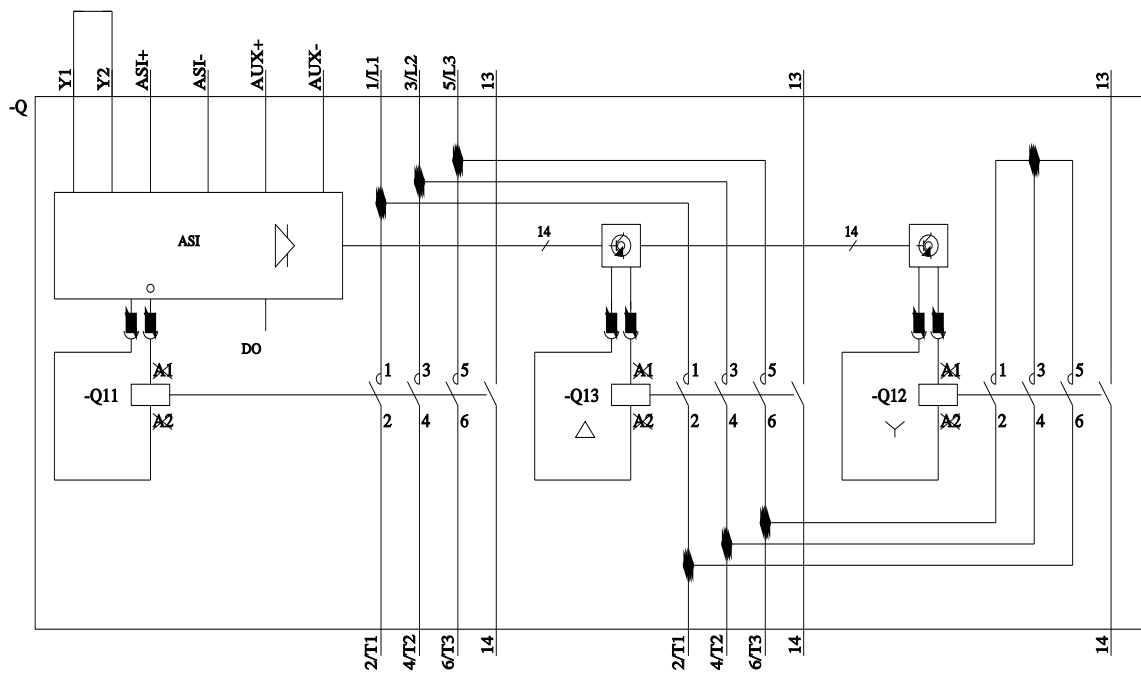
Kennlinien: Auslöseverhalten, I<sup>2</sup>t, Durchlassstrom

<https://support.industry.siemens.com/cs/ww/de/ps/3RA2415-8XH31-2BB4/char>

Weitere Kennlinien (z. B. Elektrische Lebensdauer, Schalthäufigkeit)

<http://www.automation.siemens.com/bilddb/index.aspx?view=Search&mlfb=3RA2415-8XH31-2BB4&objecttype=14&gridview=view1>





letzte Änderung:

07.08.2023 