



Verbraucherabzweig sicherungslos, Direktanlauf AC 400 V, Baugröße S0  
27,0...32,0 A DC 24 V Federzuganschluss für Hutschiene montage (erfüllt auch  
Zuordnungsart 1) Zuordnungsart 2, Iq = 150 kA 1S+1Ö (Schütz)

<b>Produkt-Markennamen</b>	SIRIUS
<b>Produkt-Bezeichnung</b>	Direktstarter
<b>Ausführung des Produkts</b>	für Hutschiene oder Schraubbefestigung
<b>Produkttyp-Bezeichnung</b>	3RA21
<b>Hersteller-Artikelnummer</b>	
<ul style="list-style-type: none"> <li>• des mitgelieferten Schützes</li> <li>• des mitgelieferten Leistungsschalters</li> <li>• des mitgelieferten Verbindungsbausteins</li> </ul>	<a href="#">3RT2027-2BB40</a> <a href="#">3RV2021-4EA20</a> <a href="#">3RA2921-2AA00</a>
<b>Allgemeine technische Daten</b>	
<b>Baugröße des Leistungsschalters</b>	S0
<b>Baugröße des Verbraucherabzweigs</b>	S0
<b>Verlustleistung [W] bei Bemessungswert Strom</b>	
<ul style="list-style-type: none"> <li>• bei AC bei warmem Betriebszustand je Pol</li> <li>• ohne Laststromanteil typisch</li> </ul>	6,7 W 5,9 W
Isolationsspannung bei Verschmutzungsgrad 3 bei AC Bemessungswert	690 V
<b>Stoßspannungsfestigkeit Bemessungswert</b>	6 kV
<b>Schutzart NEMA</b>	sonstige
<b>Schockfestigkeit gemäß IEC 60068-2-27</b>	6g / 11 ms
mechanische Lebensdauer (Schaltspiele) des Schützes typisch	10 000 000
<b>Zuordnungsart</b>	2
<b>Zündschutzart gemäß ATEX Produkt-Richtlinie 2014/34/EU</b>	Ex II (2) GD
Eignungsnachweis gemäß ATEX Produkt-Richtlinie 2014/34/EU	DMT 02 ATEX F 001
<b>Referenzkennzeichen gemäß IEC 81346-2:2019</b>	Q
<b>RoHS-Richtlinie (Datum)</b>	10/01/2009
<b>SVHC Stoffname</b>	Blei - 7439-92-1
<b>Umgebungsbedingungen</b>	
<b>Umgebungstemperatur</b>	
<ul style="list-style-type: none"> <li>• während Betrieb</li> <li>• während Lagerung</li> <li>• während Transport</li> </ul>	-20 ... +60 °C -50 ... +80 °C -50 ... +80 °C
<b>Temperaturkompensation</b>	-20 ... +60 °C
relative Luftfeuchte während Betrieb	10 ... 95 %
<b>Hauptstromkreis</b>	
<b>Polzahl für Hauptstromkreis</b>	3
<b>Ausführung des Schaltkontakts</b>	elektromechanisch
<b>einstellbarer Ansprechwert Strom des stromabhängigen Überlastauslösers</b>	27 ... 32 A
<b>Betriebsspannung</b>	
<ul style="list-style-type: none"> <li>• Bemessungswert</li> <li>• bei AC-3 Bemessungswert maximal</li> </ul>	690 V 690 V

<ul style="list-style-type: none"> <li>• bei AC-3e Bemessungswert maximal</li> </ul>	690 V
<b>Betriebsfrequenz Bemessungswert</b>	50 ... 60 Hz
<b>Betriebsstrom</b>	
<ul style="list-style-type: none"> <li>• bei AC-3 bei 400 V Bemessungswert</li> </ul>	29 A
<ul style="list-style-type: none"> <li>• bei AC-3e bei 400 V Bemessungswert</li> </ul>	29 A
<b>Betriebsleistung</b>	
<ul style="list-style-type: none"> <li>• bei AC-3 <ul style="list-style-type: none"> <li>— bei 400 V Bemessungswert</li> </ul> </li> </ul>	15 000 W
<ul style="list-style-type: none"> <li>• bei AC-3e <ul style="list-style-type: none"> <li>— bei 400 V Bemessungswert</li> </ul> </li> </ul>	15 000 W
<b>Steuerstromkreis/ Ansteuerung</b>	
<b>Spannungsart der Steuerspeisespannung</b>	DC
<b>Steuerspeisespannung bei DC</b>	
<ul style="list-style-type: none"> <li>• Bemessungswert</li> </ul>	24 V
<ul style="list-style-type: none"> <li>• Bemessungswert</li> </ul>	24 ... 24 V
<b>Halteleistung der Magnetspule bei DC</b>	5,9 W
<b>Hilfsstromkreis</b>	
<b>Produktweiterung Hilfsschalter</b>	Ja
<b>Schutz-/ Überwachungsfunktion</b>	
<b>Auslöseklasse</b>	CLASS 10
<b>Ausführung des Überlastauslösers</b>	thermisch (Bimetall)
<b>Ansprechwert Strom des unverzögerten Kurzschlussauslösers</b>	400 A
<b>UL/CSA Bemessungsdaten</b>	
<b>Volllaststrom (FLA) für 3-phasigen Drehstrommotor</b>	
<ul style="list-style-type: none"> <li>• bei 480 V Bemessungswert</li> </ul>	27 A
<ul style="list-style-type: none"> <li>• bei 600 V Bemessungswert</li> </ul>	27 A
<b>abgegebene mechanische Leistung [hp]</b>	
<ul style="list-style-type: none"> <li>• für 1-phasigen Drehstrommotor <ul style="list-style-type: none"> <li>— bei 110/120 V Bemessungswert</li> </ul> </li> </ul>	2 hp
<ul style="list-style-type: none"> <li>— bei 230 V Bemessungswert</li> </ul>	5 hp
<ul style="list-style-type: none"> <li>• für 3-phasigen Drehstrommotor <ul style="list-style-type: none"> <li>— bei 200/208 V Bemessungswert</li> </ul> </li> </ul>	10 hp
<ul style="list-style-type: none"> <li>— bei 220/230 V Bemessungswert</li> </ul>	10 hp
<ul style="list-style-type: none"> <li>— bei 460/480 V Bemessungswert</li> </ul>	20 hp
<b>Kurzschluss-Schutz</b>	
<b>Produktfunktion Kurzschluss-Schutz</b>	Ja
<b>Ausführung des Kurzschlussauslösers</b>	magnetisch
<b>bedingter Kurzschlussstrom (I<sub>q</sub>)</b>	
<ul style="list-style-type: none"> <li>• bei 400 V gemäß IEC 60947-4-1 Bemessungswert</li> </ul>	150 000 A
<b>Einbau/ Befestigung/ Abmessungen</b>	
<b>Einbaulage</b>	senkrecht
<b>Befestigungsart</b>	Schraub- und Schnappbefestigung auf Hutschiene 35 mm
<b>Höhe</b>	243 mm
<b>Breite</b>	45 mm
<b>Tiefe</b>	107 mm
<b>einzuhaltender Abstand</b>	
<ul style="list-style-type: none"> <li>• zu geerdeten Teilen <ul style="list-style-type: none"> <li>— vorwärts</li> </ul> </li> </ul>	20 mm
<ul style="list-style-type: none"> <li>— rückwärts</li> </ul>	0 mm
<ul style="list-style-type: none"> <li>— aufwärts</li> </ul>	50 mm
<ul style="list-style-type: none"> <li>— seitwärts</li> </ul>	20 mm
<ul style="list-style-type: none"> <li>— abwärts</li> </ul>	10 mm
<ul style="list-style-type: none"> <li>• zu spannungsführenden Teilen <ul style="list-style-type: none"> <li>— vorwärts</li> </ul> </li> </ul>	20 mm
<ul style="list-style-type: none"> <li>— rückwärts</li> </ul>	0 mm
<ul style="list-style-type: none"> <li>— aufwärts</li> </ul>	50 mm
<ul style="list-style-type: none"> <li>— abwärts</li> </ul>	10 mm
<ul style="list-style-type: none"> <li>— seitwärts</li> </ul>	20 mm
<b>Anschlüsse/ Klemmen</b>	
<b>Ausführung des elektrischen Anschlusses</b>	

- für Hauptstromkreis
- für Hilfs- und Steuerstromkreis

Federzuganschluss  
Federzuganschluss

#### Sicherheitsrelevante Kenngrößen

<b>Anteil gefahrbringender Ausfälle</b>	
• bei hoher Anforderungsrate gemäß SN 31920	73 %
<b>B10-Wert bei hoher Anforderungsrate gemäß SN 31920</b>	1 000 000

#### Elektrische Sicherheit

<b>Berührungsschutz frontseitig gemäß IEC 60529</b>	fingersicher bei senkrechter Berührung von vorne
---	--

#### Kommunikation/ Protokoll

<b>Protokoll wird unterstützt</b>	
• PROFINET IO-Protokoll	Nein
• PROFIsafe-Protokoll	Nein
Protokoll wird unterstützt AS-Interface-Protokoll	Nein

#### Approbationen Zertifikate

allgemeine Produktzulassung	Explosionsschutz
-----------------------------	------------------



[Bestätigung](#)



EG-Konf.



UL



ATEX

#### Prüfbescheinigungen

#### Marine / Schiffbau

[Typprüfbescheinigung/Werkzeugzeugnis](#)

[spezielle Prüfbescheinigungen](#)



ABS



BUREAU VERITAS



DNV



LRS

#### Marine / Schiffbau

#### Sonstige

#### Gefahrgut



PRS



RINA



RMRS

[Bestätigung](#)

[Transport Information](#)

#### Weitere Informationen

Siemens hat beschlossen, sich aus dem russischen Markt zurückzuziehen (siehe hier).

<https://press.siemens.com/global/en/pressrelease/siemens-wind-down-russian-business>

Siemens arbeitet an der Erneuerung der aktuellen EAC-Zertifikate.

Bitte erkundigen Sie sich nach dem Status der Gültigkeit der EAC-Zertifizierung, wenn Sie beabsichtigen, diese Produkte in einen EAC-relevanten Markt (mit Ausnahme von Russland oder Weißrussland) zu importieren oder anzubieten.

Informationen zur Verpackung

<https://support.industry.siemens.com/cs/ww/de/view/109813875>

Information- and Downloadcenter (Kataloge, Broschüren,...)

<https://www.siemens.de/ic10>

Industry Mall (Online-Bestellsystem)

<https://mall.industry.siemens.com/mall/de/de/Catalog/product?mlfb=3RA2120-4EE27-0BB4>

CAX-Online-Generator

<http://support.automation.siemens.com/WW/CAXorder/default.aspx?lang=de&mlfb=3RA2120-4EE27-0BB4>

Service&Support (Handbücher, Betriebsanleitungen, Zertifikate, Kennlinien, FAQs,...)

<https://support.industry.siemens.com/cs/ww/de/ps/3RA2120-4EE27-0BB4>

Bilddatenbank (Produktfotos, 2D-Maßzeichnungen, 3D-Modelle, Geräteschaltpläne, EPLAN Makros, ...)

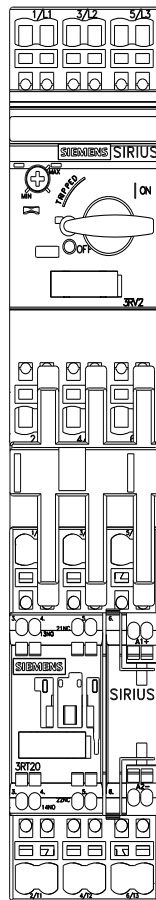
[http://www.automation.siemens.com/bilddb/cax\\_de.aspx?mlfb=3RA2120-4EE27-0BB4&lang=de](http://www.automation.siemens.com/bilddb/cax_de.aspx?mlfb=3RA2120-4EE27-0BB4&lang=de)

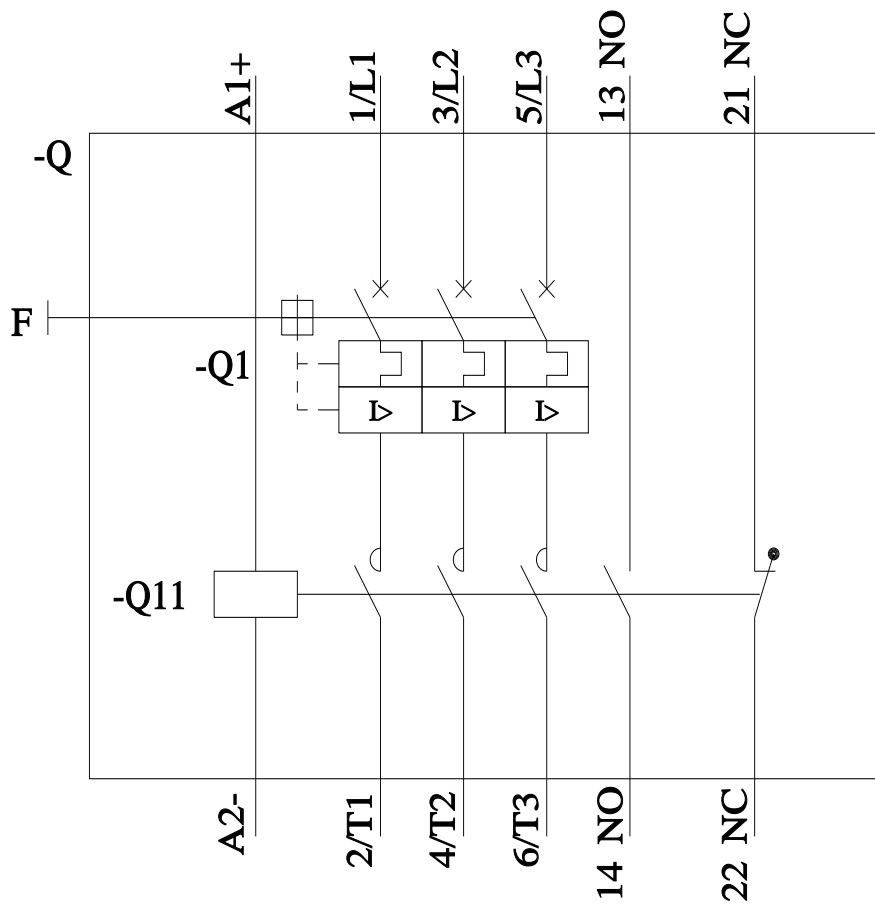
Kennlinien: Auslöseverhalten, I<sup>2</sup>t, Durchlassstrom

<https://support.industry.siemens.com/cs/ww/de/ps/3RA2120-4EE27-0BB4/char>

Weitere Kennlinien (z. B. Elektrische Lebensdauer, Schalthäufigkeit)

<http://www.automation.siemens.com/bilddb/index.aspx?view=Search&mlfb=3RA2120-4EE27-0BB4&objecttype=14&gridview=view1>





letzte Änderung:

28.08.2023