

Stern-Dreieck-Kombination AC-3, 5,5 kW/400 V, DC 24 V 3-polig, Baugröße S00
Federzuganschluss elektrische und mechanische Verriegelung 3 S integriert



Produkt-Markennamen	SIRIUS
Produkt-Bezeichnung	Stern-Dreieck-Kombination
Produkttyp-Bezeichnung	3RA24
Hersteller-Artikelnummer	<ul style="list-style-type: none"> • 1 des mitgelieferten Schützes 3RT2015-2BB41 • 2 des mitgelieferten Schützes 3RT2015-2BB41 • 3 des mitgelieferten Schützes 3RT2015-2BB41 • des mitgelieferten Montagebausatzes RS 3RA2913-2BB2 • des mitgelieferten Funktionsmoduls für Stern-Dreieck-Schaltung 3RA2816-0EW20
Allgemeine technische Daten	
Baugröße des Schützes	S00
Produktweiterung Hilfsschalter	Nein
Schockfestigkeit bei Rechteckstoß	
• bei AC	6,7g / 5 ms, 4,2g / 10 ms
• bei DC	6,7g / 5 ms, 4,2g / 10 ms
Schockfestigkeit bei Sinusstoß	
• bei AC	10,5g / 5 ms, 6,6g / 10 ms
• bei DC	10,5g / 5 ms, 6,6g / 10 ms
mechanische Lebensdauer (Schaltspiele)	
• des Schützes typisch	10 000 000
• des Schützes mit aufgesetztem Hilfsschalterblock typisch	10 000 000
Referenzkennzeichen gemäß IEC 81346-2:2009	Q
RoHS-Richtlinie (Datum)	10/01/2009
SVHC Stoffname	Blei - 7439-92-1 Bleimonoxid (Bleioxid) - 1317-36-8
Umgebungsbedingungen	
Aufstellungshöhe bei Höhe über NN maximal	2 000 m
Umgebungstemperatur	
• während Betrieb	-25 ... +60 °C
• während Lagerung	-55 ... +80 °C
Hauptstromkreis	
Polzahl für Hauptstromkreis	3
Anzahl der Schließer für Hauptkontakte	3
Anzahl der Öffner für Hauptkontakte	0
Betriebsspannung	
• bei AC-3 Bemessungswert maximal	690 V
Betriebsstrom	
• bei AC-3 — bei 400 V Bemessungswert	12 A
Betriebsleistung	

<ul style="list-style-type: none"> • bei AC-3 <ul style="list-style-type: none"> — bei 400 V Bemessungswert — bei 500 V Bemessungswert — bei 690 V Bemessungswert 	5,5 kW 7,2 kW 9,2 kW
--	----------------------------

Schalhäufigkeit	
<ul style="list-style-type: none"> • bei AC-3 maximal 	1 000 1/h

Steuerstromkreis/ Ansteuerung	
--------------------------------------	--

Spannungsart der Steuerspeisespannung	DC
Steuerspeisespannung 1	
<ul style="list-style-type: none"> • bei DC Bemessungswert 	24 V
Anzugsleistung der Magnetspule bei DC	10 W
Halteleistung der Magnetspule bei DC	10 W

Hilfsstromkreis	
------------------------	--

Anzahl der Schließer für Hilfskontakte	
<ul style="list-style-type: none"> • unverzögert schaltend 	3
Kontaktzuverlässigkeit der Hilfskontakte	< 1 Fehler auf 100 Mio. Schaltspiele

UL/CSA Bemessungsdaten	
-------------------------------	--

Kontaktbelastbarkeit der Hilfskontakte gemäß UL	A600 / Q600
--	-------------

Kurzschluss-Schutz	
---------------------------	--

Ausführung des Sicherungseinsatzes	
<ul style="list-style-type: none"> • für Kurzschlussschutz des Hauptstromkreises <ul style="list-style-type: none"> — bei Zuordnungsart 1 erforderlich — bei Zuordnungsart 2 erforderlich • für Kurzschlussschutz des Hilfsschalters erforderlich 	gG NH 3NA, DIAZED 5SB, NEOZED 5SE: 35 A gG NH 3NA, DIAZED 5SB, NEOZED 5SE: 20 A Sicherung gG: 10 A

Einbau/ Befestigung/ Abmessungen	
---	--

Einbaulage	bei senkrechter Montageebene +/-180° drehbar, bei senkrechter Montageebene +/- 22,5° nach vorne und hinten kippbar
Befestigungsart	Schraub- und Schnappbefestigung auf Hutschiene 35 mm
Höhe	84 mm
Breite	135 mm
Tiefe	145 mm
einzuhaltender Abstand	
<ul style="list-style-type: none"> • bei Reihenmontage <ul style="list-style-type: none"> — vorwärts — rückwärts — aufwärts — abwärts — seitwärts • zu geerdeten Teilen <ul style="list-style-type: none"> — vorwärts — rückwärts — aufwärts — seitwärts — abwärts • zu spannungsführenden Teilen <ul style="list-style-type: none"> — vorwärts — rückwärts — aufwärts — abwärts — seitwärts 	6 mm 0 mm 6 mm 6 mm 6 mm 6 mm 0 mm 6 mm 6 mm 6 mm 6 mm 0 mm 6 mm 6 mm 6 mm

Anschlüsse/ Klemmen	
----------------------------	--

Ausführung des elektrischen Anschlusses	
<ul style="list-style-type: none"> • für Hauptstromkreis • für Hilfs- und Steuerstromkreis • am Schütz für Hilfskontakte • der Magnetspule 	Federzuganschluss Federzuganschluss Federzuganschluss Federzuganschluss
Art der anschließbaren Leiterquerschnitte für Hauptkontakte	
<ul style="list-style-type: none"> • eindrätig • eindrätig oder mehrdrätig • feindrätig mit Aderendbearbeitung • feindrätig ohne Aderendbearbeitung 	2x (0,5 ... 4 mm²) 2x (0,5 ... 4 mm²) 2x (0,5 ... 2,5 mm²) 2x (0,5 ... 2,5 mm²)

Art der anschließbaren Leiterquerschnitte	
<ul style="list-style-type: none"> • für Hilfskontakte <ul style="list-style-type: none"> — eindrählig oder mehrdrählig — feindrählig mit Aderendbearbeitung — feindrählig ohne Aderendbearbeitung • bei AWG-Leitungen für Hilfskontakte 	<p>2x (0,5 ... 2,5 mm²)</p> <p>2x (0,5 ... 1,5 mm²)</p> <p>2x (0,5 ... 1,5 mm²)</p> <p>2x (20 ... 14)</p>

Sicherheitsrelevante Kenngrößen

Anteil gefahrbringender Ausfälle	
<ul style="list-style-type: none"> • bei niedriger Anforderungsrate gemäß SN 31920 • bei hoher Anforderungsrate gemäß SN 31920 	<p>40 %</p> <p>75 %</p>

Ausfallrate [FIT] bei niedriger Anforderungsrate gemäß SN 31920	100 FIT
--	---------

B10-Wert bei hoher Anforderungsrate gemäß SN 31920	1 000 000
---	-----------

IEC 61508

T1-Wert für Proof-Test Intervall oder Gebrauchsdauer gemäß IEC 61508	20 a
---	------

Elektrische Sicherheit

Schutzart IP frontseitig gemäß IEC 60529	IP20
---	------

Berührungsschutz frontseitig gemäß IEC 60529	fingersicher bei senkrechter Berührung von vorne
---	--

Kommunikation/ Protokoll

Produktfunktion Bus-Kommunikation	Nein
--	------

Protokoll wird unterstützt AS-Interface-Protokoll	Nein
---	------

Produktfunktion Steuerstromschnittstelle mit IO-Link	Nein
--	------

Approbationen Zertifikate

allgemeine Produktzulassung	Prüfbescheinigungen
------------------------------------	----------------------------



[Bestätigung](#)



[spezielle Prüfbescheinigungen](#)

[Typprüfbescheinigung/Werkszeugnis](#)

Marine / Schiffbau



Marine / Schiffbau	Sonstige	Gefahrgut
---------------------------	-----------------	------------------



[Bestätigung](#)

[Transport Information](#)

Weitere Informationen

Siemens hat beschlossen, sich aus dem russischen Markt zurückzuziehen (siehe hier).

<https://press.siemens.com/global/en/pressrelease/siemens-wind-down-russian-business>

Siemens arbeitet an der Erneuerung der aktuellen EAC-Zertifikate.

Bitte erkundigen Sie sich nach dem Status der Gültigkeit der EAC-Zertifizierung, wenn Sie beabsichtigen, diese Produkte in einen EAC-relevanten Markt (mit Ausnahme von Russland oder Weißrussland) zu importieren oder anzubieten.

Informationen zur Verpackung

<https://support.industry.siemens.com/cs/ww/de/view/109813875>

Information- and Downloadcenter (Kataloge, Broschüren,...)

<https://www.siemens.de/ic10>

Industry Mall (Online-Bestellsystem)

<https://mall.industry.siemens.com/mall/de/de/Catalog/product?mlfb=3RA2415-8XF31-2BB4>

CAX-Online-Generator

<http://support.automation.siemens.com/WW/CAXorder/default.aspx?lang=de&mlfb=3RA2415-8XF31-2BB4>

Service&Support (Handbücher, Betriebsanleitungen, Zertifikate, Kennlinien, FAQs,...)

<https://support.industry.siemens.com/cs/ww/de/ps/3RA2415-8XF31-2BB4>

Bilddatenbank (Produktfotos, 2D-Maßzeichnungen, 3D-Modelle, Geräteschaltpläne, EPLAN Makros, ...)

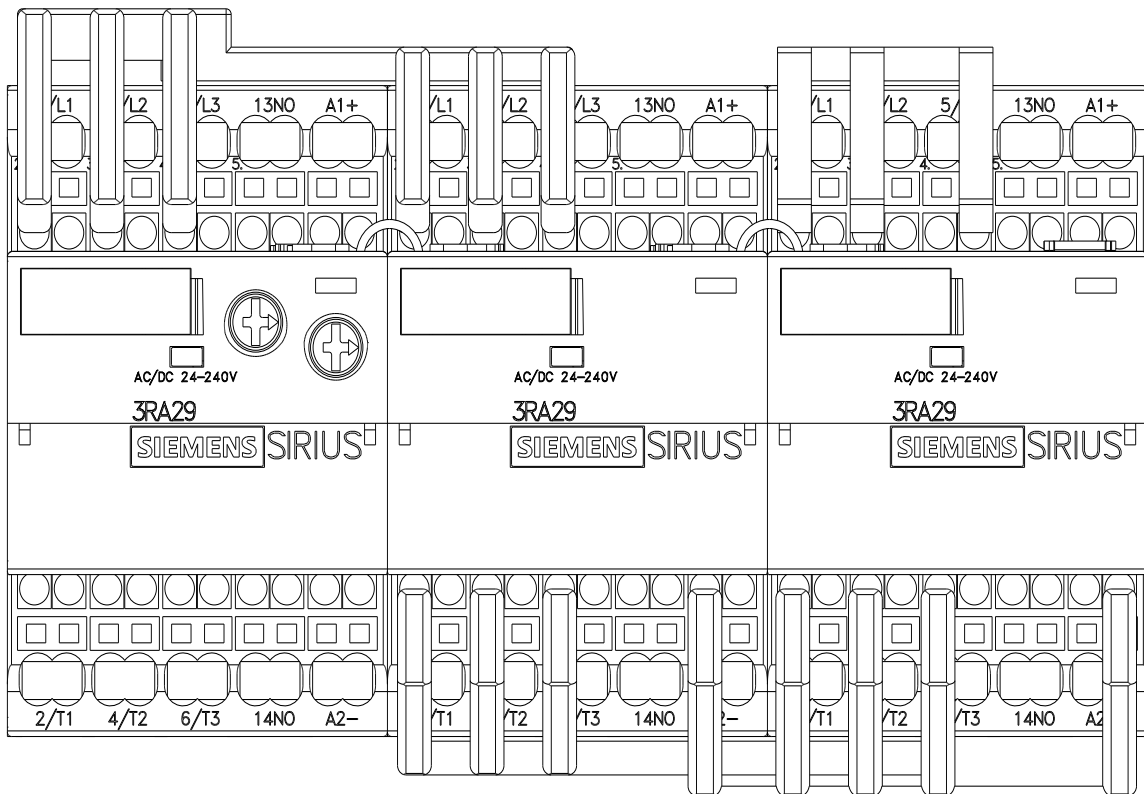
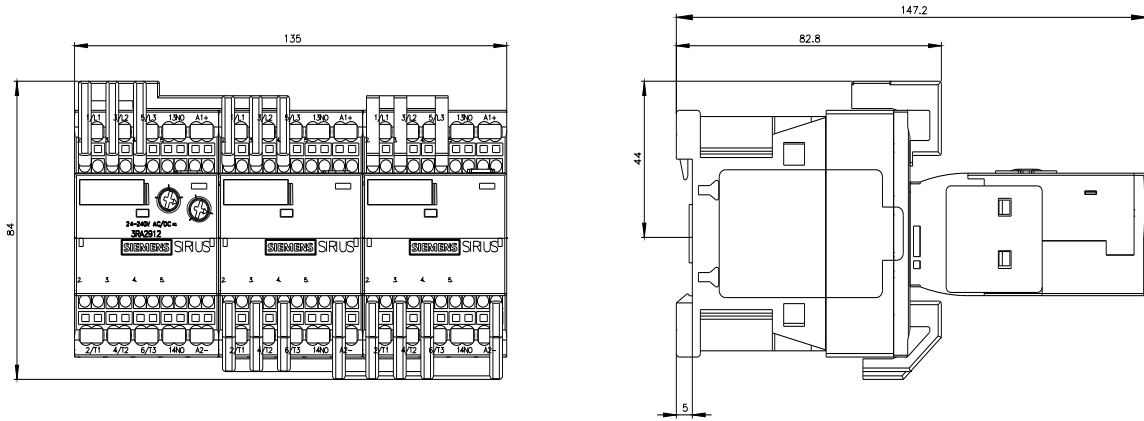
http://www.automation.siemens.com/bilddb/cax_de.aspx?mlfb=3RA2415-8XF31-2BB4&lang=de

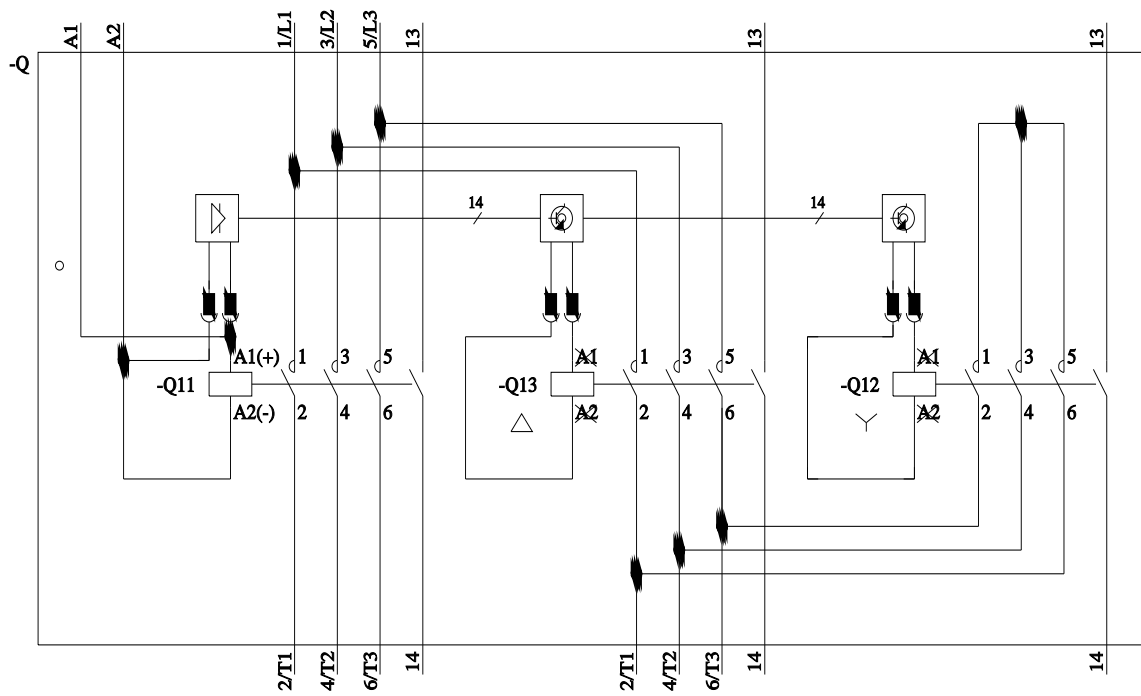
Kennlinien: Auslöseverhalten, I²t, Durchlassstrom

<https://support.industry.siemens.com/cs/ww/de/ps/3RA2415-8XF31-2BB4/char>

Weitere Kennlinien (z. B. Elektrische Lebensdauer, Schalthäufigkeit)

<http://www.automation.siemens.com/bilddb/index.aspx?view=Search&mlfb=3RA2415-8XF31-2BB4&objecttype=14&gridview=view1>





letzte Änderung:

07.08.2023 