

Stern-Dreieck-Kombination AC-3, 11 kW/400 V, DC 24 V 3-polig, Baugröße S0
Schraubanschluss elektrische und mechanische Verriegelung 3 S + 3 Ö integriert



Produkt-Markennamen	SIRIUS
Produkt-Bezeichnung	Stern-Dreieck-Kombination
Produkttyp-Bezeichnung	3RA24
Hersteller-Artikelnummer	<ul style="list-style-type: none"> • 1 des mitgelieferten Schützes 3RT2024-1BB40 • 2 des mitgelieferten Schützes 3RT2024-1BB40 • 3 des mitgelieferten Schützes 3RT2024-1BB40 • des mitgelieferten Montagebausatzes RS 3RA2923-2BB1 • des mitgelieferten Funktionsmoduls für Stern-Dreieck-Schaltung 3RA2816-0EW20
Allgemeine technische Daten	
Baugröße des Schützes	S0
Produktweiterung Hilfsschalter	Nein
Schockfestigkeit bei Rechteckstoß	<ul style="list-style-type: none"> • bei AC 7,5g / 5 ms, 4,7g / 10 ms • bei DC 10g / 5 ms, 7,5g / 10 ms
Schockfestigkeit bei Sinusstoß	<ul style="list-style-type: none"> • bei AC 11,8g / 5 ms, 7,4g / 10 ms • bei DC 15g / 5 ms, 10g / 10 ms
mechanische Lebensdauer (Schaltspiele)	<ul style="list-style-type: none"> • des Schützes typisch 10 000 000 • des Schützes mit aufgesetztem Hilfsschalterblock typisch 10 000 000
Referenzkennzeichen gemäß IEC 81346-2:2009	Q
RoHS-Richtlinie (Datum)	10/01/2009
SVHC Stoffname	Blei - 7439-92-1 Bleimonoxid (Bleioxid) - 1317-36-8
Umgebungsbedingungen	
Aufstellungshöhe bei Höhe über NN maximal	2 000 m
Umgebungstemperatur	<ul style="list-style-type: none"> • während Betrieb -25 ... +60 °C • während Lagerung -55 ... +80 °C
Hauptstromkreis	
Polzahl für Hauptstromkreis	3
Anzahl der Schließer für Hauptkontakte	3
Anzahl der Öffner für Hauptkontakte	0
Betriebsspannung	<ul style="list-style-type: none"> • bei AC-3 Bemessungswert maximal 690 V
Betriebsstrom	<ul style="list-style-type: none"> • bei AC-3 — bei 400 V Bemessungswert 25 A
Betriebsleistung	

<ul style="list-style-type: none"> • bei AC-3 <ul style="list-style-type: none"> — bei 400 V Bemessungswert — bei 500 V Bemessungswert — bei 690 V Bemessungswert 	11 kW 15,6 kW 19 kW
Schalzhäufigkeit	
<ul style="list-style-type: none"> • bei AC-3 maximal 	1 000 1/h
Steuerstromkreis/ Ansteuerung	
Spannungsart der Steuerpeisespannung	DC
Steuerpeisespannung 1	
<ul style="list-style-type: none"> • bei DC Bemessungswert 	24 V
Anzugsleistung der Magnetspule bei DC	13,8 W
Halteleistung der Magnetspule bei DC	13,8 W
Hilfsstromkreis	
Anzahl der Öffner für Hilfskontakte	
<ul style="list-style-type: none"> • unverzögert schaltend 	3
Anzahl der Schließer für Hilfskontakte	
<ul style="list-style-type: none"> • unverzögert schaltend 	3
Kontaktzuverlässigkeit der Hilfskontakte	< 1 Fehler auf 100 Mio. Schaltspiele
UL/CSA Bemessungsdaten	
Kontaktbelastbarkeit der Hilfskontakte gemäß UL	A600 / Q600
Kurzschluss-Schutz	
Ausführung des Sicherungseinsatzes	
<ul style="list-style-type: none"> • für Kurzschlussschutz des Hauptstromkreises <ul style="list-style-type: none"> — bei Zuordnungsart 1 erforderlich — bei Zuordnungsart 2 erforderlich • für Kurzschlussschutz des Hilfsschalters erforderlich 	gG NH 3NA, DIAZED 5SB, NEOZED 5SE: 63 A gG NH 3NA, DIAZED 5SB, NEOZED 5SE: 25 A Sicherung gG: 10 A
Einbau/ Befestigung/ Abmessungen	
Einbaulage	bei senkrechter Montageebene +/-180° drehbar, bei senkrechter Montageebene +/- 22,5° nach vorne und hinten kippbar
Befestigungsart	Schraub- und Schnappbefestigung auf Hutschiene 35 mm
Höhe	101 mm
Breite	135 mm
Tiefe	181 mm
einzuhaltender Abstand	
<ul style="list-style-type: none"> • bei Reihenmontage <ul style="list-style-type: none"> — vorwärts — rückwärts — aufwärts — abwärts — seitwärts • zu geerdeten Teilen <ul style="list-style-type: none"> — vorwärts — rückwärts — aufwärts — seitwärts — abwärts • zu spannungsführenden Teilen <ul style="list-style-type: none"> — vorwärts — rückwärts — aufwärts — abwärts — seitwärts 	6 mm 0 mm 6 mm 6 mm 6 mm 6 mm 0 mm 6 mm 6 mm 6 mm 6 mm 0 mm 6 mm 6 mm 6 mm
Anschlüsse/ Klemmen	
Ausführung des elektrischen Anschlusses	
<ul style="list-style-type: none"> • für Hauptstromkreis • für Hilfs- und Steuerstromkreis • am Schütz für Hilfskontakte • der Magnetspule 	Schraubanschluss Schraubanschluss Schraubanschluss Schraubanschluss
Art der anschließbaren Leiterquerschnitte für Hauptkontakte	
<ul style="list-style-type: none"> • eindrätig • eindrätig oder mehrdrätig 	2x (1 ... 2,5 mm²), 2x (2,5 ... 10 mm²) 2x (1 ... 2,5 mm²), 2x (2,5 ... 10 mm²)

• feindrätig mit Aderendbearbeitung	2x (1 ... 2,5 mm ²), 2x (2,5 ... 6 mm ²), 1x 10 mm ²
Art der anschließbaren Leiterquerschnitte	
• für Hilfskontakte	
— eindrätig oder mehrdrätig	2x (0,5 ... 1,5 mm ²), 2x (0,75 ... 2,5 mm ²)
— feindrätig mit Aderendbearbeitung	2x (0,5 ... 1,5 mm ²), 2x (0,75 ... 2,5 mm ²)
• bei AWG-Leitungen für Hilfskontakte	2x (20 ... 16), 2x (18 ... 14)

Sicherheitsrelevante Kenngrößen

Anteil gefahrbringender Ausfälle	
• bei niedriger Anforderungsrate gemäß SN 31920	40 %
• bei hoher Anforderungsrate gemäß SN 31920	75 %
Ausfallrate [FIT] bei niedriger Anforderungsrate gemäß SN 31920	100 FIT
B10-Wert bei hoher Anforderungsrate gemäß SN 31920	1 000 000

IEC 61508

T1-Wert für Proof-Test Intervall oder Gebrauchsdauer gemäß IEC 61508	20 a
---	------

Elektrische Sicherheit

Schutzart IP frontseitig gemäß IEC 60529	IP20
---	------

Berührungsschutz frontseitig gemäß IEC 60529	fingersicher bei senkrechter Berührung von vorne
---	--

Kommunikation/ Protokoll

Produktfunktion Bus-Kommunikation	Nein
Protokoll wird unterstützt AS-Interface-Protokoll	Nein
Produktfunktion Steuerstromschnittstelle mit IO-Link	Nein

Approbationen Zertifikate

allgemeine Produktzulassung	Prüfbescheinigungen	Marine / Schiffbau
-----------------------------	---------------------	--------------------



[Bestätigung](#)



[spezielle Prüfbescheinigungen](#)



Marine / Schiffbau



Sonstige

Gefahrgut

[Bestätigung](#)

[Transport Information](#)

Weitere Informationen

Siemens hat beschlossen, sich aus dem russischen Markt zurückzuziehen (siehe hier).

<https://press.siemens.com/global/en/pressrelease/siemens-wind-down-russian-business>

Siemens arbeitet an der Erneuerung der aktuellen EAC-Zertifikate.

Bitte erkundigen Sie sich nach dem Status der Gültigkeit der EAC-Zertifizierung, wenn Sie beabsichtigen, diese Produkte in einen EAC-relevanten Markt (mit Ausnahme von Russland oder Weißrussland) zu importieren oder anzubieten.

Informationen zur Verpackung

<https://support.industry.siemens.com/cs/ww/de/view/109813875>

Information- and Downloadcenter (Kataloge, Broschüren,...)

<https://www.siemens.de/ic10>

Industry Mall (Online-Bestellsystem)

<https://mall.industry.siemens.com/mall/de/de/Catalog/product?mlfb=3RA2423-8XF32-1BB4>

CAX-Online-Generator

<http://support.automation.siemens.com/WW/CAXorder/default.aspx?lang=de&mlfb=3RA2423-8XF32-1BB4>

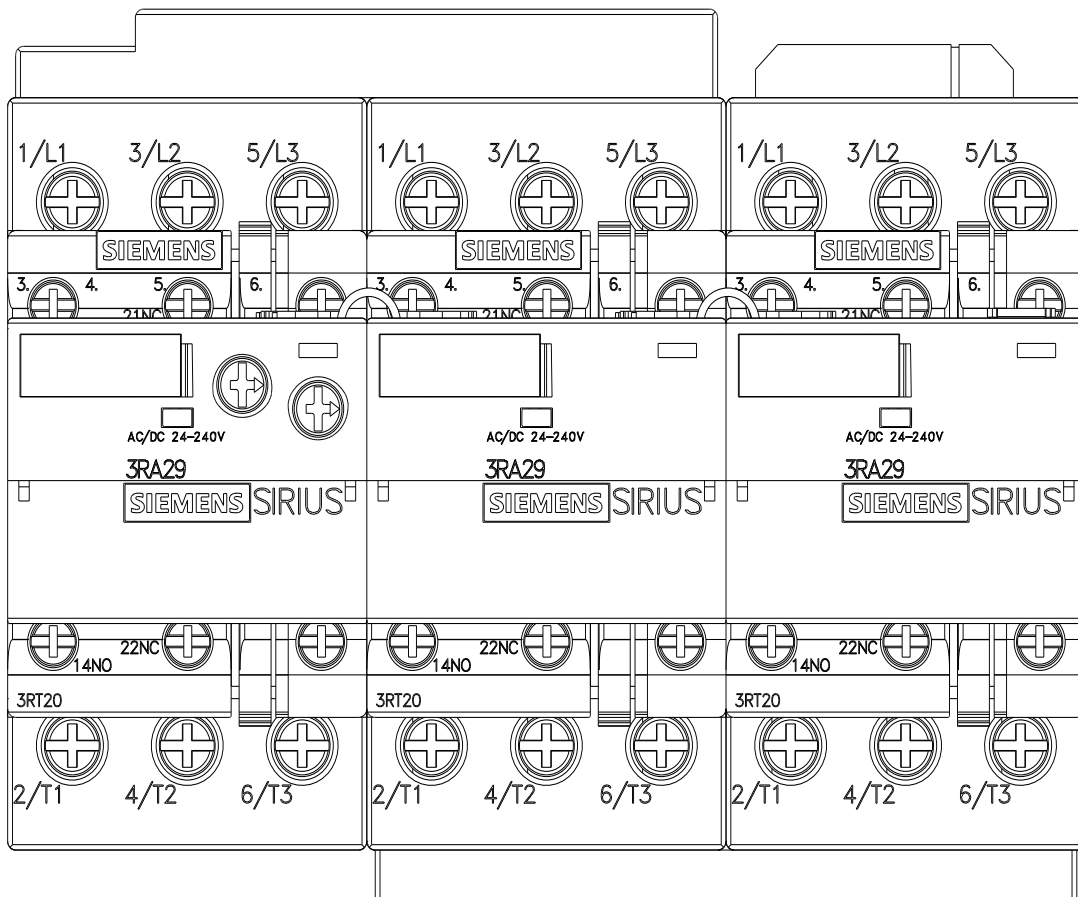
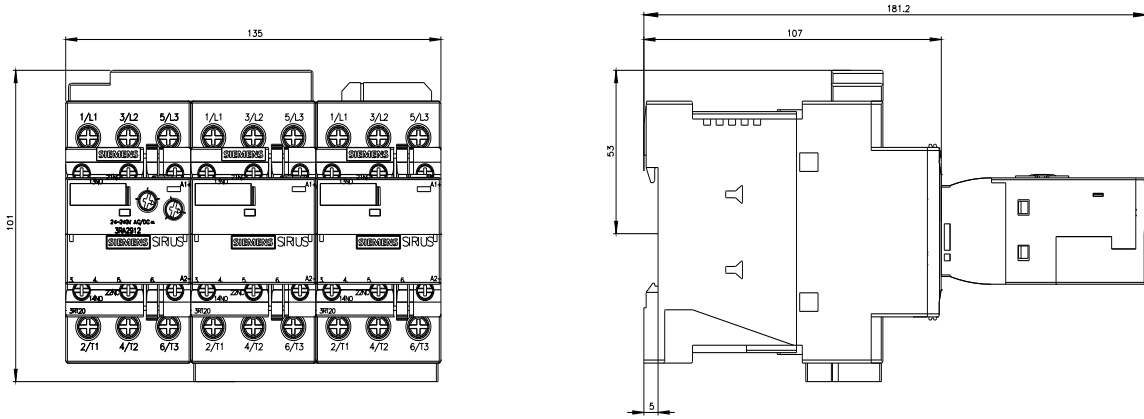
Service&Support (Handbücher, Betriebsanleitungen, Zertifikate, Kennlinien, FAQs,...)

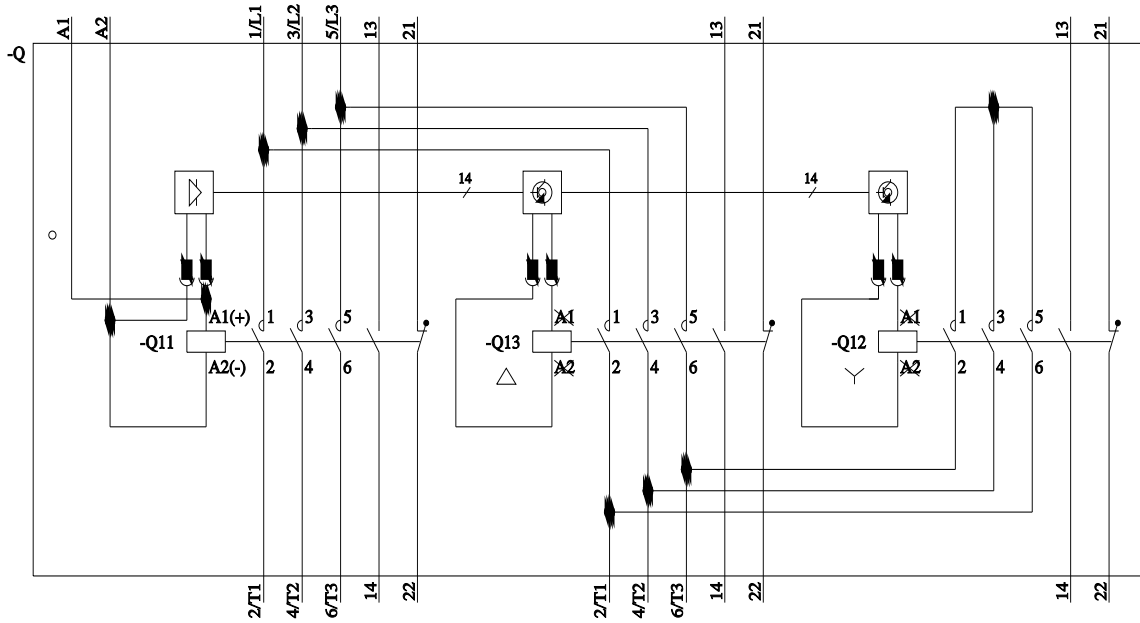
<https://support.industry.siemens.com/cs/ww/de/ps/3RA2423-8XF32-1BB4>

Bilddatenbank (Produktfotos, 2D-Maßzeichnungen, 3D-Modelle, Geräteschaltpläne, EPLAN Makros, ...)

http://www.automation.siemens.com/bilddb/cax_de.aspx?mlfb=3RA2423-8XF32-1BB4&lang=de

Kennlinien: Auslöseverhalten, I²t, Durchlassstrom





letzte Änderung:

07.08.2023