



GRUBER Electric Ges.m.b.H.

A-2542 KOTTINGBRUNN, INDUSTRIESTRASSE 4

Tel. +43-2252-251080-0 / Fax +43-2252-251080-30

Internet: www.gruber-electric.at Email: office@gruber-electric.at

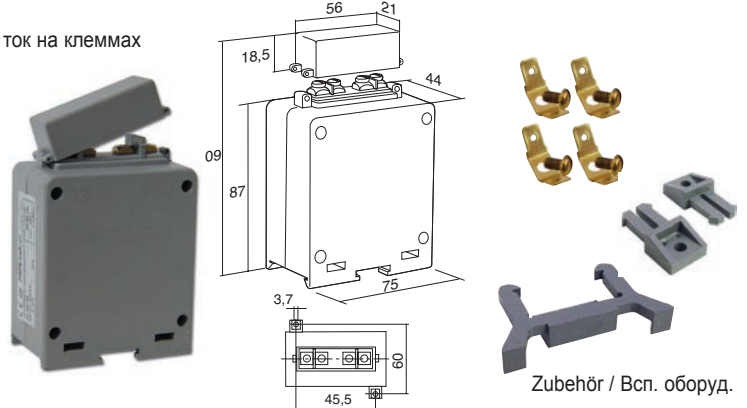
Komponenten für Steuerungsbau und Industrieelektronik

TARPD1 - TARPD1/P

Wandler mit gespulter Primärwicklung; Primär- und Sekundärstrom an Klemmen

Трансформатор с намотанной первичной обмоткой; Первичный и вторичный ток на клеммах

Primär Первичн.	Klasse Класс 0,5	Klasse Класс 1	Klasse Класс 3	Sekundärstrom Вторичный ток	Sekundärstrom Вторичный ток	Gewicht Вес
A	VA	VA	VA	5A	1A	Kg
1	6	12	20	TARPD1 1A	TARPD1 1 1A	0,4
5	6	12	20	TARPD1 5A	TARPD1 1 5A	0,4
10	6	12	20	TARPD1 10A	TARPD1 1 10A	0,4
15	6	12	20	TARPD1 15A	TARPD1 1 15A	0,4
20	6	12	20	TARPD1 20A	TARPD1 1 20A	0,4
25	6	12	20	TARPD1 25A	TARPD1 1 25A	0,4
30	6	12	20	TARPD1 30A	TARPD1 1 30A	0,4
40	6	12	20	TARPD1 40A	TARPD1 1 40A	0,4



STROMWANDLER HÖHERER LEISTUNGSSTUFE / ТРАНСФОРМАТОРЫ ТОКА ПОВЫШЕННОЙ МОЩНОСТИ

Primär Первичн.	Klasse Класс 0,5	Klasse Класс 1	Sekundärstrom Вторичный ток	Sekundärstrom Вторичный ток	Gewicht Вес
A	VA	VA	5A	1A	Kg
1	10	20	TARPD1 1AS	TARPD1 1 1AS	0,5
5	10	20	TARPD1 5AS	TARPD1 1 5AS	0,5
10	10	20	TARPD1 10AS	TARPD1 1 10AS	0,5
15	10	20	TARPD1 15AS	TARPD1 1 15AS	0,5
20	10	20	TARPD1 20AS	TARPD1 1 20AS	0,5
25	10	20	TARPD1 25AS	TARPD1 1 25AS	0,5
30	10	20	TARPD1 30AS	TARPD1 1 30AS	0,5
40	10	20	TARPD1 40AS	TARPD1 1 40AS	0,5

Primär Первичн.	Klasse Класс 0,5	Klasse Класс 1	Sekundärstrom Вторичный ток	Sekundärstrom Вторичный ток	Gewicht Вес
A	VA	VA	5A	1A	Kg
1	20	35	TARPD1 20 1A	TARPD1 20 1 1A	0,5
5	20	35	TARPD1 20 5A	TARPD1 20 1 5A	0,5
10	20	35	TARPD1 20 10A	TARPD1 20 1 10A	0,5
15	20	35	TARPD1 20 15A	TARPD1 20 1 15A	0,5
20	20	35	TARPD1 20 20A	TARPD1 20 1 20A	0,5
25	20	35	TARPD1 20 25A	TARPD1 20 1 25A	0,5
30	20	35	TARPD1 20 30A	TARPD1 20 1 30A	0,5
40	20	35	TARPD1 20 40A	TARPD1 20 1 40A	0,5

RVC LOGO

