

# DATENBLATT

Spleißbox ausziehbar 1HE ohne Frontblende, unbestückt, grau



## Beschreibung

Material Stahlblech  
 Mit Hülsenmutter (Art.-Nr. 80555.1) max. 4 Spleißkassetten einbaubar  
 Kabeleinführung rückseitig, vorbereitet für PG16/M20  
 Austauschbare Halterung für Kabeleinführung gerade und gewinkelt  
 Kabeleinführung mittig für dünnere Kabel

## Allgemeine Daten

Geeignet für Anzahl Moduleinsätze	-
Mit Gehäuse	Ja
Montageart	482,6 mm (19 Zoll)-Einbau
Anzahl der Höheneinheiten (HE)	1 HE
Mit Frontplatte	Nein
Ausziehbar	ausziehbar
Mit Pigtaills	Nein

Dieses Datenblatt wurde maschinell am 13-06-2024 erzeugt. Technische Änderungen vorbehalten.



# DATENBLATT

Spleißbox ausziehbar 1HE ohne Frontblende, unbestückt, grau

## General data

Höhe 44,5 mm

## Abmessungen

Breite 483,0 mm

## Dimensions

Tiefe 244,0 mm

## Verfügbare Varianten

ArtNr.	Bezeichnung	Farbe	RAL-Nummer
VSB-A-GR	Spleißbox ausziehbar 1HE ohne Frontblende, unbestückt, grau	grau	7035
VSB-A-SW	Spleißbox ausziehbar 1HE ohne,Frontblende, unbestückt, schwarz	schwarz	9005

## Zeichnungen

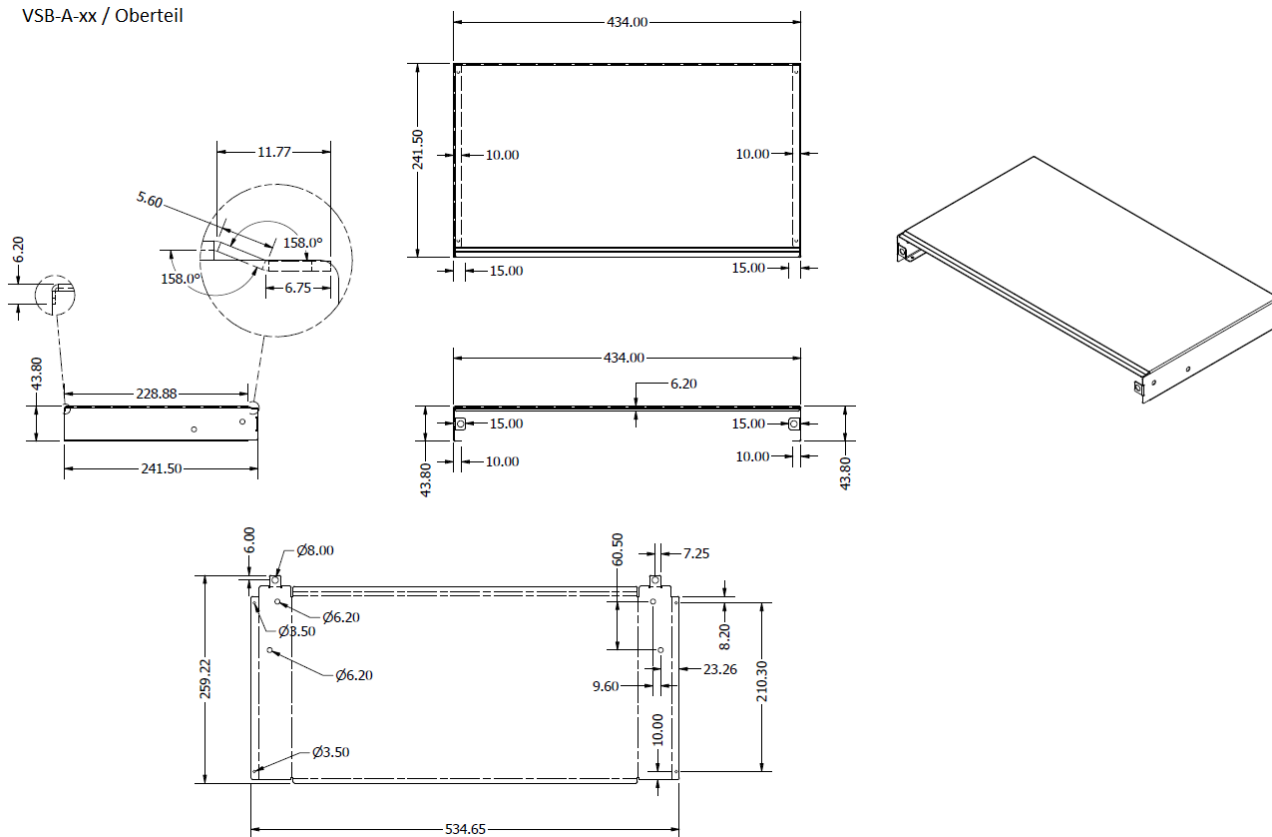
Dieses Datenblatt wurde maschinell am 13-06-2024 erzeugt. Technische Änderungen vorbehalten.



# DATENBLATT

Spleißbox ausziehbar 1HE ohne Frontblende, unbestückt, grau

VSB-A-xx / Oberenteil



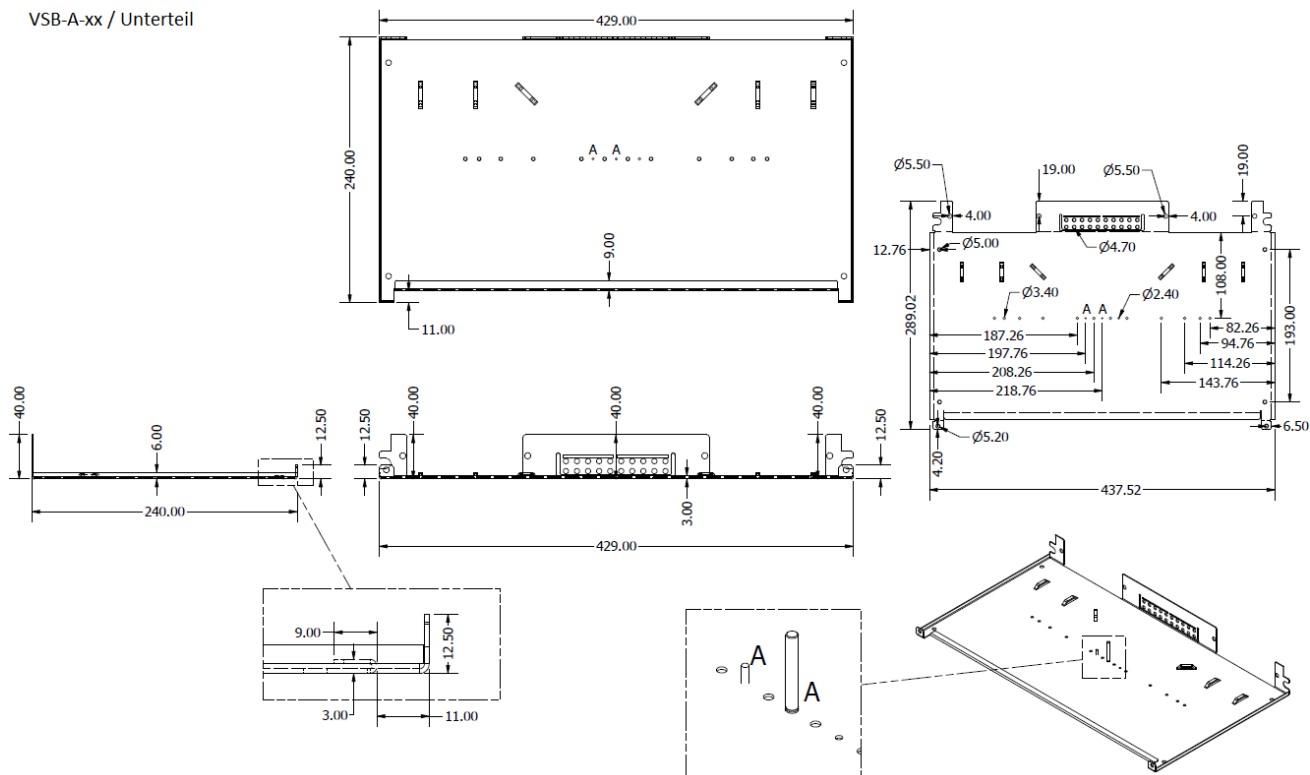
Dieses Datenblatt wurde maschinell am 13-06-2024 erzeugt. Technische Änderungen vorbehalten.



# DATENBLATT

Spleißbox ausziehbar 1HE ohne Frontblende, unbestückt, grau

VSB-A-xx / Unterteil



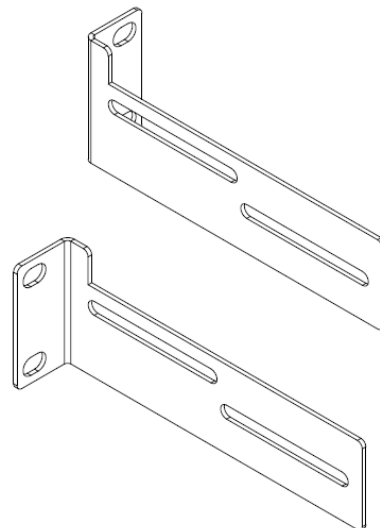
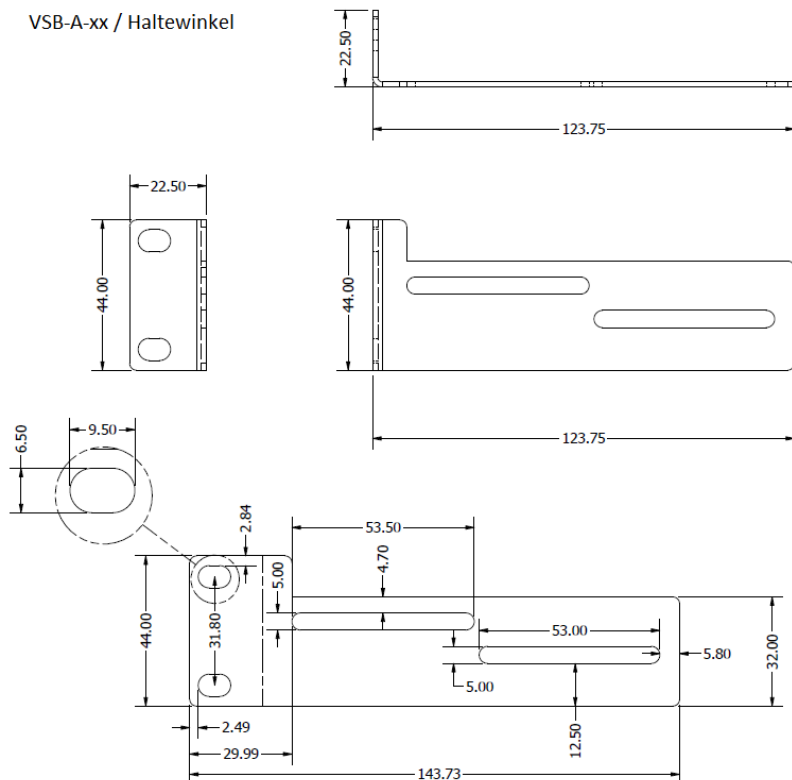
Dieses Datenblatt wurde maschinell am 13-06-2024 erzeugt. Technische Änderungen vorbehalten.



# DATENBLATT

Spleißbox ausziehbar 1HE ohne Frontblende, unbestückt, grau

VSB-A-xx / Haltewinkel



Dieses Datenblatt wurde maschinell am 13-06-2024 erzeugt. Technische Änderungen vorbehalten.

