



Berührungsloser Sicherheitsschalter-RFID rechteckig 106 mm x 25 mm individuell codiert, mehrfach anlernbar, mit M12 Stecker 8-polig und Magnetastung 18 N, Betätiger separat bestellen: 3SE6310-1BC01

Produkt-Markennamen	SIRIUS
Produkt-Bezeichnung	RFID-Sicherheitsschalter
Ausführung des Produkts	rechteckige Gebereinheit
Produkttyp-Bezeichnung	3SE63
Eignung zur Verwendung sicherheitsgerichtete Stromkreise	Ja
Allgemeine technische Daten	
Produktfunktion	
• Zwangsöffnung	Nein
• Quer-/ Kurzschlusserkennung	Ja
Produkteigenschaft	individuell codiert, mehrfach anlernbar, mit Magnetastung
Spannungsart der Betriebsspannung	DC
Schutzart IP	IP65, IP67, IP69k
Schockfestigkeit gemäß IEC 60068-2-27	Sinushalbwelle 30g / 11 ms
RoHS-Richtlinie (Datum)	07/01/2006
Höhe des Sensors	22 mm
Länge des Sensors	106 mm
Breite des Sensors	25 mm
Material der aktiven Fläche des Sensors	Kunststoff
Umgebungsbedingungen	
Umgebungstemperatur während Betrieb	-25 ... +70 °C
Steuerstromkreis/ Ansteuerung	
Spannungsart	DC
Betriebsspannung Bemessungswert	24 V
Betriebsstrom Bemessungswert	600 mA
Gehäuse	
Material des Gehäuses	Kunststoff
Material des Kabelmantels	PVC
Betätigungselement	
Ausführung des Betätigungselements	RFID
Anzeige	
Ausführung der Auswerteeinheit erforderlich	Ja
Kontakt	
Schaltfrequenz	1 Hz
Schaltabstand	12 mm
gesicherter Schaltabstand AUS	16 mm
gesicherter Schaltabstand EIN	10 mm
Ausführung der Schaltfunktion	plusschaltend
Anzahl der Schaltkontakte für Meldfunktion	
• sicherheitsgerichtet	1
Einbau/ Befestigung/ Abmessungen	

Befestigungsart	Schraubbefestigung
Anschlüsse/ Klemmen	
Ausführung des elektrischen Anschlusses	Stecker M12, 8-polig
Leitungslänge maximal	30 m
Versorgungsspannung	
Versorgungsspannung	26,4 ... 20,4 V
Eingänge/ Ausgänge	
Ausgangsstrom minimal	0,5 A
Ausgangsstrom am sicherheitsgerichteten Ausgang maximal	0,25 A
Ausführung der Schnittstelle für sicherheitsgerichtete Kommunikation	Steckverbinder M12
Übertragungsfrequenz Nennwert	125 kHz
Sicherheitsrelevante Kenngrößen	
Kategorie gemäß EN 954-1	4
ISO 13849	
Performance Level (PL) gemäß EN ISO 13849-1	e
IEC 61508	
Sicherheits-Integritätslevel (SIL) gemäß IEC 61508	3
Approbationen Zertifikate	
allgemeine Produktzulassung	EMV



[Bestätigung](#)



Funktionale Sicherheit	Sonstige	Gefahrgut	Umwelt
-------------------------------	-----------------	------------------	---------------



[Bestätigung](#)

[Gefahrgutinformation](#)

[Umweltbestätigung](#)

Weitere Informationen

Informationen zur Verpackung

<https://support.industry.siemens.com/cs/ww/de/view/109813875>

Information- and Downloadcenter (Kataloge, Broschüren,...)

<https://www.siemens.de/ic10>

Industry Mall (Online-Bestellsystem)

<https://mall.industry.siemens.com/mall/de/de/Catalog/product?mlfb=3SE6315-1BB02-1AP0>

CAX-Online-Generator

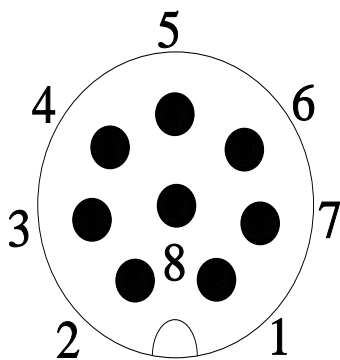
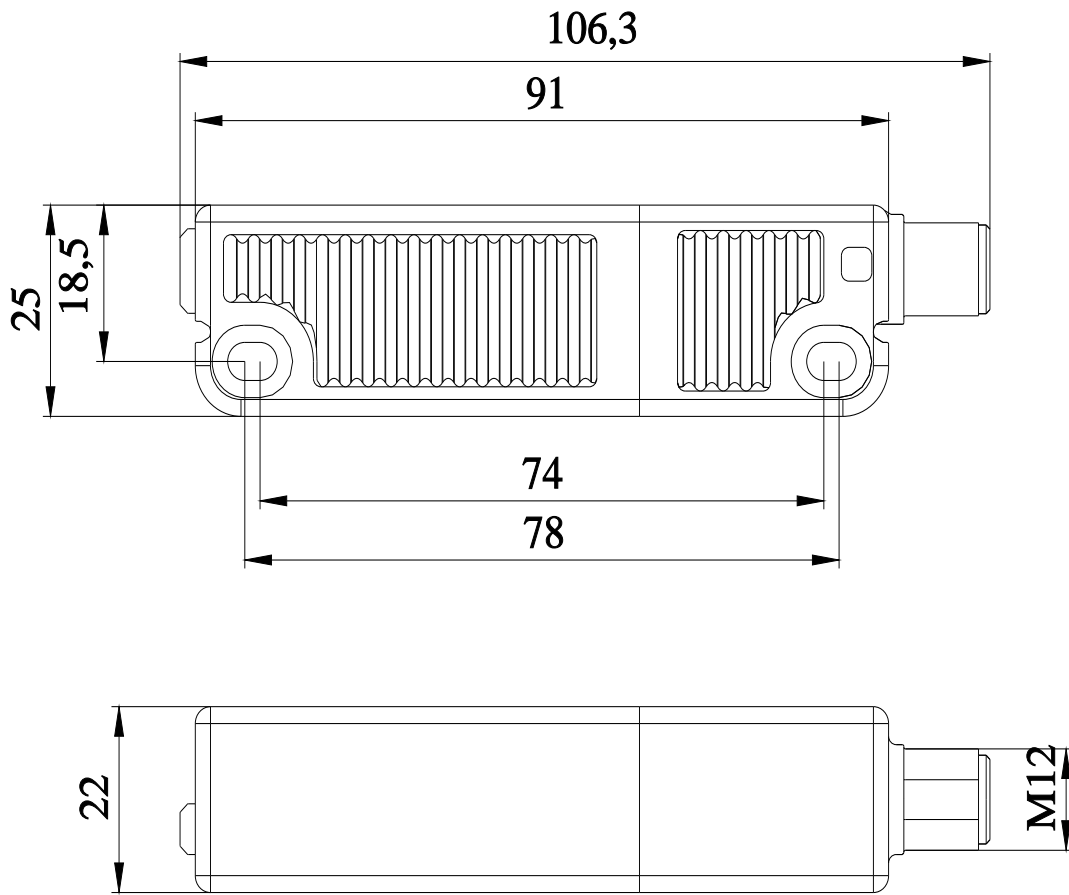
<http://support.automation.siemens.com/WW/CAXorder/default.aspx?lang=de&mlfb=3SE6315-1BB02-1AP0>

Service&Support (Handbücher, Betriebsanleitungen, Zertifikate, Kennlinien, FAQs,...)

<https://support.industry.siemens.com/cs/ww/de/ps/3SE6315-1BB02-1AP0>

Bilddatenbank (Produktfotos, 2D-Maßzeichnungen, 3D-Modelle, Geräteschaltpläne, EPLAN Makros, ...)

http://www.automation.siemens.com/bilddb/cax_de.aspx?mlfb=3SE6315-1BB02-1AP0&lang=de



1	WH = White	→	A1
2	BN = Brown	→	X1
3	GN = Green	→	A2
4	YE = Yellow	→	OSSD1
5	GY = Grey	→	OUT
6	PK = Pink	→	X2
7	BU = Blue	→	OSSD2
8	RD = Red	→	n. c.

