

6) OLED Display



Allgemeine Merkmale

Baureihe	SA-OH
Form	Quader Anschluss gerade
Funktionsprinzip	Signalverstärker
Grundnorm	IEC 60947-5-2
Lieferumfang	Halter
Zulassung/Konformität	CE WEEE cULus UKCA

Anzeige/Bedienung

Anzeige	OLED Display Betriebsspannung - LED grün Ausgang 1 aktiv - LED gelb Ausgang 2 aktiv - LED gelb Alarmfunktion - LED rot Sync - LED orange
Betriebsspannungsanzeige	LED grün
Einsteller	Parametrierung über I/O-Link Taste

Optoelektronische Sensoren
BAE SA-OH-059-YI-S75G
Bestellcode: BAE0119

BALLUFF

Einstellmöglichkeit	Auto-Synch Kontrast der OLED-Anzeige Zählermodus Verzögerungszeit Dynamische Funktion Externe Einlernfunktion Werkseinstellung (Reset) IO-Link Hell-/Dunkelschaltung Ausschaltverzögerung ein/aus SIO-Modus/IO-Link-Modus Fensterfunktion/ Standardschaltfunktion Einlernen statisch/dynamisch/ manuell Einlernen 1-Pkt/2-Pkt/dynamisch Synchronisation ein/aus Empfindlichkeit (Schaltpunkt) Leserichtung der OLED-Anzeige Verstärkung Hysterese
---------------------	---

Elektrische Merkmale

Anlaufüberbrückung Zähler	0...255 s
Ausschaltverzug toff max.	1 ms
Bemessungsbetriebsspannung Ue DC	24 V
Bemessungsbetriebsstrom Ie	100 mA
Bemessungsisolationsspannung Ui	75 V DC
Betriebsspannung Ub	15...30 VDC
Eingangsfunktion	Emitter ein/aus Einlernen Sn
Einschaltverzug ton max.	1 ms
Gebrauchskategorie	DC-13
Lastkapazität max. bei Ue	100 nF
Leerlaufstrom Io max. bei Ue	45 mA
Schaltfrequenz	500 Hz 4 kHz (Superfast Mode)
Spannungsfall Ud max. bei Ie	2 V

Elektrischer Anschluss

Anschluss	Steckverbinder, M8x1-Stecker, 4-polig
Anschluss 2	Sensor BOH: M8x1-Stecker, 3-polig
Elektrische Ausführung	3-/4-Draht
Kabeldurchmesser D	3.5 mm
Kontakte, Oberflächenschutz	vergoldet
Kurzschlusschutz	ja
Verpolungssicher	ja
Vertauschmöglichkeit geschützt	ja

Erfassungsbereich/Messbereich

Reichweite	abhängig von Sensorkopf
------------	-------------------------

Funktionale Sicherheit

MTTF (40 °C)	45 a
--------------	------

IO-Link

IO-Link Funktionsklassen	0x8000 Device Identification 0x8001 Binary Data Channel 0x8002 Process Data Variables 0x8004 Teach Commands 0x8100 Extended Identification
IO-Link Profil IDs	0x0001 SSP0
Unterstützte IO-Link Profile	Common Profile Legacy Smart Sensor Profile

Material

Gehäusematerial	PC PA 12
-----------------	-------------

Mechanische Merkmale

Abmessung	12 x 40.1 x 80.5 mm
Befestigung	DIN EN-50045 Schiene 15 mm DIN EN-50022 Schiene 35 mm Schraube M3 (2x)

Optische Daten

Funktionsprinzip optisch	abhängig von Sensorkopf
Schaltfunktion optisch	dunkel-/hellschaltend

Schnittstelle

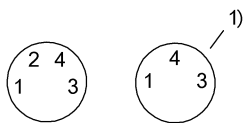
Baud-Rate	COM3 (230,4 kBaud)
Schaltausgang	2x PNP/NPN/Gegentakt Schließer/Öffner (NO/NC) programmierbar
Schnittstelle	IO-Link 1.1
Zeitfunktion	Ein- und Ausschaltverzögerung programmierbar Einzelimpuls
Zeitfunktion, Dauer	0...10000 ms

Umgebungsbedingungen

EN 60068-2-27, Schock	Halbsinus, 30 g _n , 11 ms, 3x6
EN 60068-2-6, Vibration	10...55 Hz, 1 mm, 5 min
Schutzart	IP54
Umgebungstemperatur	-5...55 °C
Verschmutzungsgrad	3

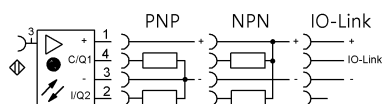
Connector Drawings

ss09m

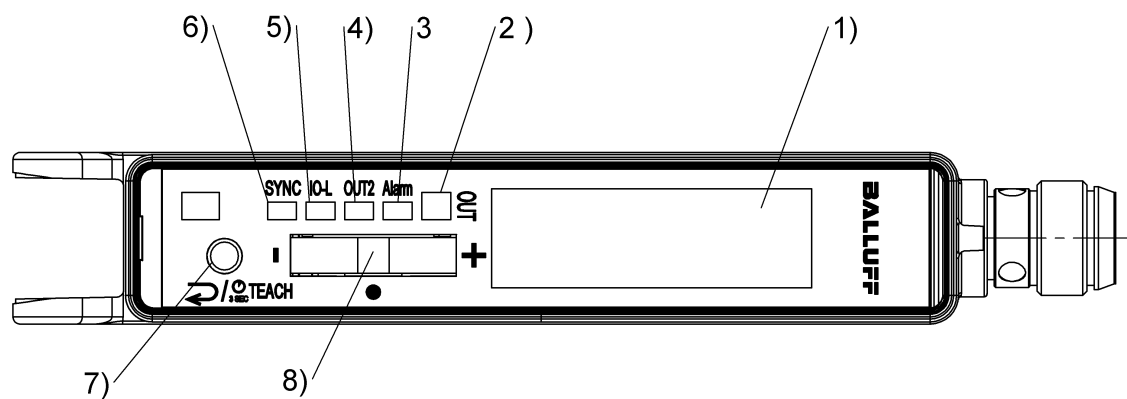


1) Anschluss Sensor

Wiring Diagrams (Schematic)



Help Views



- 1) Display
- 2) Status-LED OUT
- 3) Status-LED Alarm
- 4) Status-LED OUT2
- 5) Status-LED IO-L
- 6) Status-LED SYNC
- 7) Zurück-/Fast-Teach-Taste
- 8) Jog-Switch