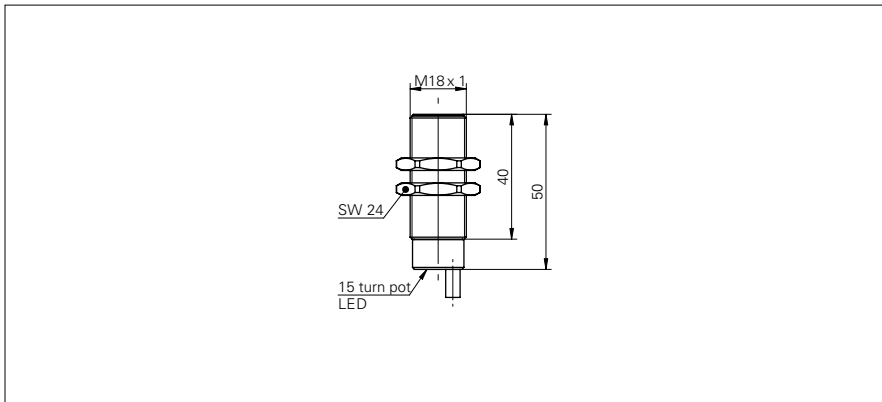


Lichtleitergeräte und Lichtleiter
FZAM 18P1155
Masszeichnung

Allgemeine Daten

Betriebsreichweite Sb	310 mm
Tastweite Tw	60 mm
Lichtquelle	IR-Diode gepulst
Empfangsanzeige	LED gelb
Anzeige Verschm. / Einst.	LED blinkend
Einstellung	Potentiometer, 15 Umdr.
Wellenlänge	880 nm
Unterdrückung gegenseitiger Beeinflussung	ja

Elektrische Daten

Ansprech- / Abfallzeit	< 0,5 ms
Betriebsspannungsbereich +Vs	10 ... 30 VDC
Stromaufnahme max. (ohne Last)	45 mA
Stromaufnahme mittel	30 mA
Spannungsabfall Vd	< 1,8 VDC
Schaltfunktion	Hellschaltung
Ausgangsschaltung	PNP
Ausgangsstrom	< 200 mA
kurzschlussfest	ja
verpolungsfest	ja

Mechanische Daten

Breite / Durchmesser	18 mm
Höhe / Länge	50 mm
Bauform	zylindrisch mit Gewinde
Gehäusematerial	Messing vernickelt / PC
Anschlussart	Kabel 3-Pol, 2 m

Umgebungsbedingungen

Arbeitstemperatur	-25 ... +55 °C
Schutzart	IP 65

Foto

Anschlussbild
