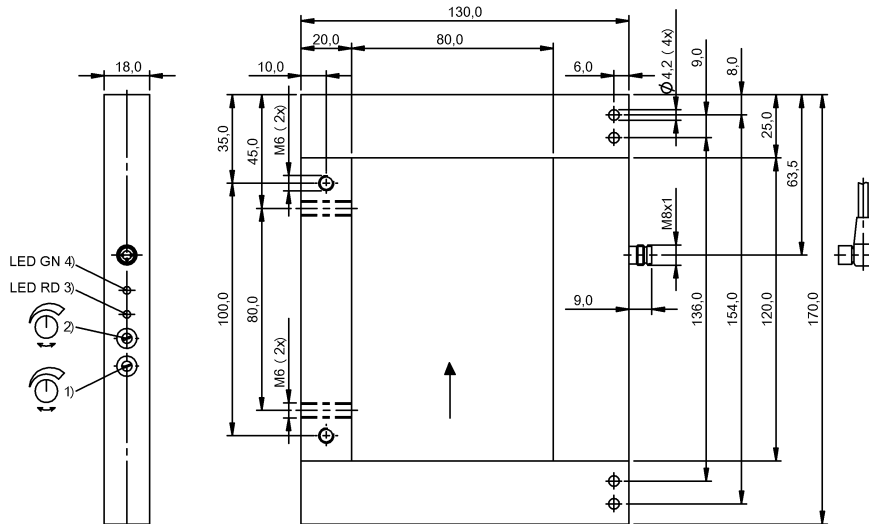
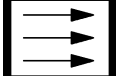


BOWA 1208-PS-C-S49
Bestellcode: BOW0012

Rahmenlichtschranke
Baureihe 1208
Arbeitsbereich: 120-80 mm

PNP dyn. (1x), Schließer
Infrarot
DC, Gleichspannung

BALLUFF
sensors worldwide



1) Empfindlichkeit, 2) Verzögerungszeit, 3) Ausgangsfunktion, 4) Betriebsspannung

Kenndaten

Schutzart nach IEC 60529	IP65
Kurzschlusschutz	ja
Verpolungssicher	ja
Vertauschmögl. geschützt	ja
Anzeige	Betriebsspannung - LED GN
Dauer der Zeitfunktion	T= 10...300 ms
Einstellmöglichkeit	Empfindlichkeit dyn., Verzögerungszeit
Zeitfunktion	Ausschaltverzögerung dyn.
Einsteller	Potentiometer 270° (2x)
Schaltfrequenz f max.	100 Hz

Optische Daten

Funktionsprinzip optisch	Einweg-Lichtschranke
Schaltfunktion optisch	dunkelschaltend
Lichtart	Infrarot
Wellenlänge	880 nm
Fremdlicht max.	5.000 Lux

Elektrische Daten

Betriebsspannung	10...30 V DC
Bemessungsbetriebsspannung U _e DC	24,0 V
Bemessungsbetriebsstrom I _e	200 mA

Bem.-Isolationsspannung U _i	75 V DC
Bereitschaftsverzug t _v max.	100 ms
Gebrauchskategorie	DC 13
Lastkapazität max. (bei U _e)	0,1 µF
Reststrom I _r max.	50 µA
Restwelligkeit max. (% von U _e)	15 %
Schaltausgang	PNP dyn. (1x)
Schaltfunktion	Schließer
Ausschaltverzug toff max.	T + 0,2ms dyn.
Einschaltverzug ton max.	0,2ms dyn.
Leerlaufstrom max. I _o bei U _e	90 mA
Spannungsfall U _d max. (bei I _e)	2,5 V

Mechanische Daten

Steckerart	M8x1-S49
Schockbeanspruchung	Halbsinus, 100gn, 2ms, 3x8000
	Halbsinus, 30gn, 11ms, 3x6
Schwingbeanspruchung	10-2000 Hz, 1mm Am., 30gn, 3x5h
	-10...55 °C
Umgebungstemperatur	3
Verschmutzungsgrad	PMMA
Werkstoff aktive Fläche	Aluminium
Werkstoff Gehäuse	schwarz eloxiert
Oberflächenschutz	

BOWA 1208-PS-C-S49
Bestellcode: BOW0012

Rahmenlichtschranke
Baureihe 1208
Arbeitsbereich: 120-80 mm

PNP dyn. (1x), Schließer
Infrarot
DC, Gleichspannung

BALLUFF

sensors worldwide

Befestigungsart

Schraube M4

Grundnorm

IEC 60947-5-2

Bauform

Schraube M6

Nach Beseitigung der Überlast ist der Sensor wieder funktionsfähig.

Kleinstes Teil, typisch

Rahmen

Referenzobjekt (Messplatte): Stahlkugel, Durchmesser 2,0 mm, seitliche Annäherung.

Aktives Fenster (PL x AL)

2,0 mm dyn.

Zubehör separat bestellen.

Strahlcharakteristik

120 mm x 80 mm

divergent

Mit Steckverbinder z.B. BKS-S 49-... ist Gesamtlänge = Schalterlänge + 12 mm.

Grunddaten

Anschluss

Steckverbinder, M8x1-S49

Weitere Informationen: siehe Betriebsanleitung.



Begriffserklärungen siehe Hauptkatalog.

Änderungen vorbehalten.

