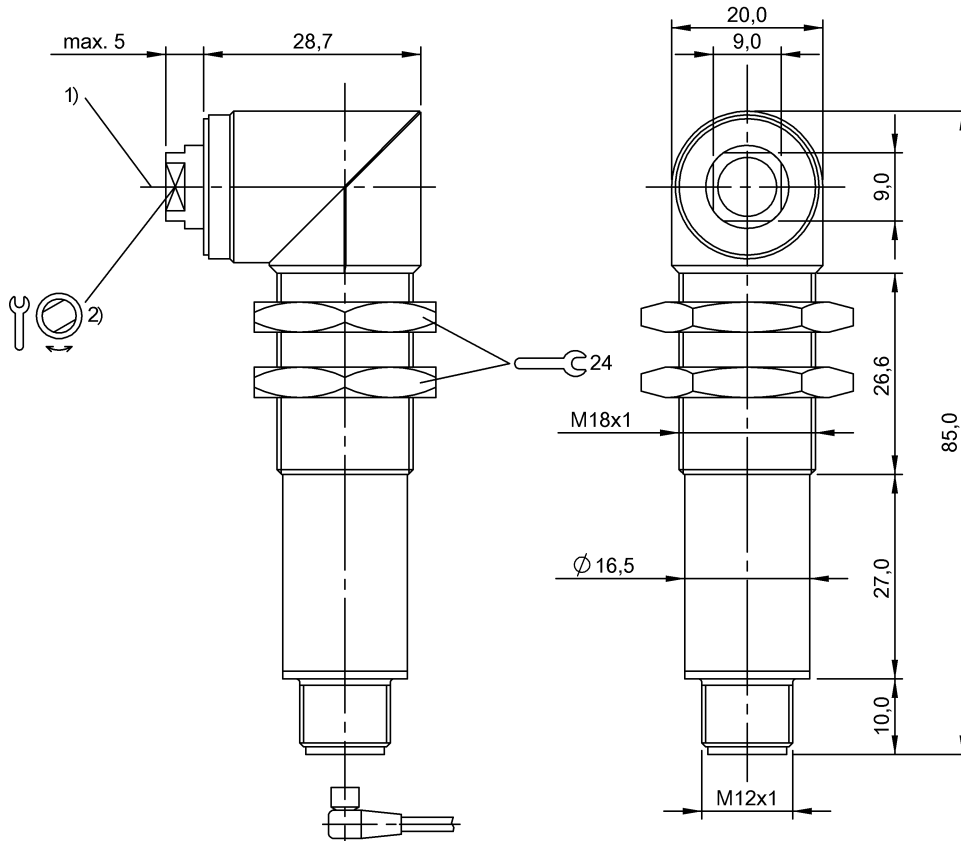


BLS 18MR-XX-1LT-S4-C
Bestellcode: BOS00AU

Einweglichtschranke
Baureihe 18MR
Arbeitsbereich: 0...50 m

LASER-Rotlicht, Laserklasse 2
DC, Gleichspannung

BALLUFF
sensors worldwide



1) Optische Achse, 2) Fokusabstand

Kenndaten

Betriebsspannung	10...30 V DC
Anschluss	Steckverbinder, M12x1-S04
Einstellmöglichkeit	Fokusabstand
Einsteller	Stellmutter (1x)
Referenzempfänger	BLE 18MR-...1LT...
Verpolungssicher	ja
Vertauschmögl. geschützt	ja
Schutzart nach IEC 60529	IP65

Optische Daten

Funktionsprinzip optisch	Sender
Lichtart	LASER-Rotlicht
Wellenlänge	660 nm
Laserklasse nach IEC 60825-1	2
Mittlere Leistung Po max.	< 1 mW (IEC 60825-1)

Elektrische Daten

Bemessungsbetriebsspannung Ue DC	24,0 V
Bem.-Isolationsspannung Ui	75 V DC
Restwelligkeit max. (% von Ue)	15 %
Leerlaufstrom max. Io bei Ue	10 mA

Mechanische Daten

Steckerart	M12x1-S04
Schockbeanspruchung	Halbsinus, 30gn, 11ms, 3x6
Schwingbeanspruchung	10-55 Hz, 1 mm Ampl., 3x30 min
Umgebungstemperatur	-10...50 °C
Werkstoff aktive Fläche	Glas
Werkstoff Gehäuse	Messing
Oberflächenschutz	vernickelt
Befestigungsart	Mutter M18x1
Bauform	Zylinder, Optik 90°
Betätigungsbereich Ro	0...50 m
Strahlcharakteristik	Fokus einstellbar >0,2m
Reichweite Sn	Sn = 50 m, einstellbar

Grunddaten

Grundnorm	IEC 60947-5-2
-----------	---------------

BLS 18MR-XX-1LT-S4-C
Bestellcode: BOS00AU

LASER-Rotlicht, Laserklasse 2
DC, Gleichspannung

BALLUFF
sensors worldwide

Einweglichtschranke
Baureihe 18MR
Arbeitsbereich: 0...50 m

Mit Steckverbinder z.B. BKS-S 20-... ist Gesamtlänge = Schalterlänge +18 mm.

Nur für Applikationen nach NFPA 79 (Maschinen mit einer Versorgungsspannung von maximal 600 Volt). Für den Anschluss des Gerätes ist ein R/C (CY-JV2) Kabel mit geeigneten Eigenschaften zu verwenden.

Fokussierwerkzeug im Lieferumfang enthalten, weiteres Zubehör separat bestellen.

Weitere Informationen: siehe Betriebsanleitung.



Begriffserklärungen siehe Hauptkatalog.

Änderungen vorbehalten.

