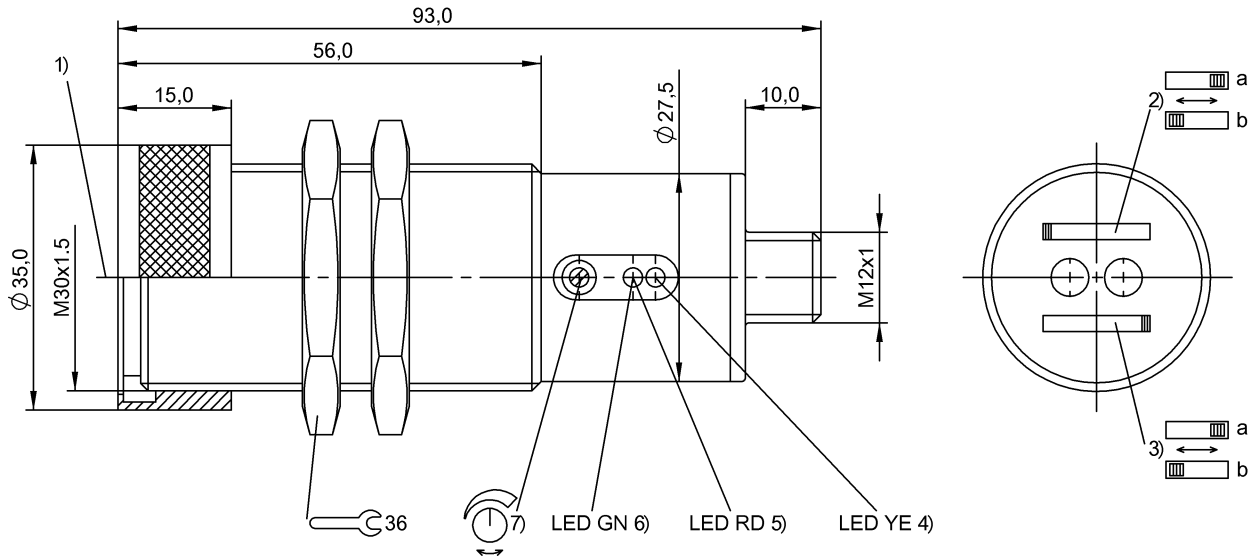
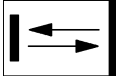


BOS 30M-PU-1PH-SA3-C
Bestellcode: BOS008T

Lichttaster
Baureihe 30M
Arbeitsbereich: 200-2000 mm

PNP (1x), antivalent
Infrarot
DC, Gleichspannung

BALLUFF
sensors worldwide



1) Optische Achse, 2) a= Dunkel / b= Hell, 3) a= 1x Sn / b= 0,5x Sn, 4) Lichtempfang, 5) Fehler, 6) Betriebsspannung, 7) Sn

Kenndaten

Schutzart nach IEC 60529	IP65
Kurzschlusschutz	ja
Verpolungssicher	ja
Anzeige	Betriebsspannung - LED GN
Einstellmöglichkeit	Schaltabstand (Sn)
Einsteller	Potentiometer 18-Gang (1x)
Schaltfrequenz f max.	100 Hz

Optische Daten

Funktionsprinzip optisch	Lichttaster, energetisch
Schaltfunktion optisch	NO/NC: hell-/dunkelschaltend
Lichtart	Infrarot
Wellenlänge	880 nm
Fremdlicht max.	1.000 Lux

Elektrische Daten

Betriebsspannung	10...30 V DC
Bemessungsbetriebsspannung Ue DC	24 V
Bemessungsbetriebsstrom Ie	200 mA
Bereitschaftsverzug tv max.	300 ms
Gebrauchskategorie	DC 13
Hysterese H max. (in % von Sr)	15 %
Lastkapazität max. (bei Ue)	1 µF
Ausgangswiderstand Ra	22 kOhm
Reststrom Ir max.	50 µA
Restwelligkeit max. (% von Ue)	10 %
Schaltausgang	PNP (1x)
Schaltfunktion	Schließer/Öffner
Ausschaltverzug toff max.	5 ms
Einschaltverzug ton max.	5 ms
Leerlaufstrom max. Io bei Ue	40 mA

Spannungsfall Ud max. (bei Ie) 2,4 V

Mechanische Daten

Steckerart	M12x1-S04
Realschaltabstand Sr	2000 mm
Temp.-Drift max. (% von Sr)	10
Umgebungstemperatur	-5...55 °C
Verschmutzungsgrad	3
Werkstoff aktive Fläche	Glas
Werkstoff Gehäuse	Messing
Oberflächenschutz	vernickelt
Wiederholg. R max. (% v. Sr)	5 %
Befestigungsart	Mutter M30x1,5
Bauform	Zylinder, Optik gerade
Erfassungsbereich Sd	200...2000 mm
Strahlcharakteristik	divergent
Reichweite Sn	Sn = 2 m, einstellbar
Mindestschaltabstand	200 mm

Grunddaten

Anschluss	Steckverbinder, M12x1-S04
Grundnorm	IEC 60947-5-2
Basistyp	Sensopart-Produkt
Nach Beseitigung der Überlast ist der Sensor wieder funktionsfähig.	
Referenzobjekt (Messplatte): Graukarte, 200 x 200, 90 % Remission, axiale Annäherung.	
Mit Steckverbinder z.B. BKS-S 20-... ist Gesamtlänge = Schalterlänge + 18 mm.	

Weitere Informationen: siehe Betriebsanleitung.

Zubehör separat bestellen.

Basistyp Abweichung Glasscheibe und Überwurfmutter

BOS 30M-PU-1PH-SA3-C
Bestellcode: BOS008T

Lichttaster
Baureihe 30M
Arbeitsbereich: 200-2000 mm

PNP (1x), antivalent
Infrarot
DC, Gleichspannung

BALLUFF
sensors worldwide



Begriffserklärungen siehe Hauptkatalog.

Änderungen vorbehalten.

