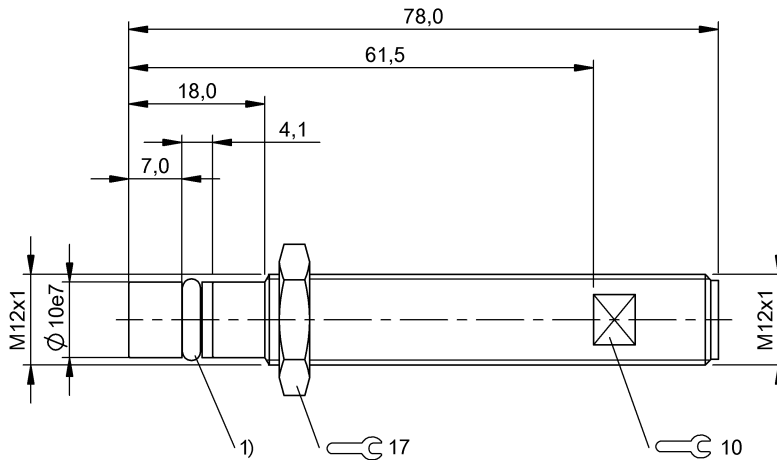


BHS B135V-PSD15-S04
Bestellcode: BHS005R

Induktiver Sensor
M12x78 mm
High-End
hochdruckfest
temperaturfest

DC, Gleichspannung
PNP/Schließer (NO)
Sn = 1,5 mm
bündig

BALLUFF
sensors worldwide



Kenndaten

Realschaltabstand Sr	1,5 mm
Toleranz Sr	±10 %
Gesicherter Schaltabstand Sa	1,21 mm
Hysterese H max. (in % von Sr)	15 %
Wiederholg. R max. (% v. Sr)	5 %
Umgebungstemperatur	-25...120 °C
Temp.-Drift max. (% von Sr)	15 %
Schaltfrequenz f max.	400 Hz
Bereitschaftsverzug tv max.	20 ms
Gebrauchskategorie	DC 13
Funktionsanzeige	nein
Betriebsspannungsanzeige	nein
Kurzschlusschutz	ja
Schutzart nach IEC 60529	IP68 nach BWN Pr 20
Verpolungssicher	ja
Vertauschmögl. geschützt	ja
Ersatzteilenummer Dichtring	149621
Ersatzteilenummer Stützring	150229

Elektrische Daten

Betriebsspannung	
Bemessungsbetriebsspannung Ue DC	24 V
Restwelligkeit max. (% von Ue)	15 %
Spannungsfall statisch max.	2,5 V
Bem.-Isolationsspannung Ui	75 DC V
Bemessungsbetriebsstrom Ie	200 mA
Leerlaufstrom Io bedämpft	8 mA
Leerlaufstrom Io unbedämpft	8 mA
Reststrom Ir max.	10 µA
Kleinster Betriebsstrom Im	0 mA

Bemessungskurzschlussstrom	100 A
Ausgangswiderstand Ra	33,0k + 2D
Lastkapazität max. (bei Ue)	0,5 µF
Funktionsprinzip	induktiv

Mechanische Daten

Werkstoff Gehäuse	1.4104
Werkstoff aktive Fläche	Keramik
Werkstoff Dichtring	FPM 80
Werkstoff Stützring	PTFE
Anzugsdrehmoment	15 Nm ±10%
Befestigungslänge	43,5 mm
Anschlussart	Steckverbinder
Steckerart	M12x1-S04
Druckfestigkeit	öldruckfest bis 500 bar
Schockbeanspruchung	Schock, Halbsinus, 30 gn, 11ms
Schwingbeanspruchung	55 Hz, 1 mm Ampl., 3x30 min
Verschmutzungsgrad	3
Größe Dichtring	6,75 x 1,78
Befestigung Hochdruckschalter	M12x1

Grunddaten

Grundnorm	IEC 60947-5-2
-----------	---------------

Bemerkungen

Nach Beseitigung der Überlast ist der Sensor wieder funktionsfähig.
Ie [mA] = 200 - 2,2x(Ta-75) bei Ta [°C] +75...+120.
Mit Steckverbinder z.B. BCC M425-.. ist Gesamtlänge = Schalterlänge + 19 mm.
Einbauhinweis 614804.



BHS B135V-PSD15-S04
Bestellcode: BHS005R

Induktiver Sensor
M12x78 mm
High-End
hochdruckfest
temperaturfest

DC, Gleichspannung
PNP/Schließer (NO)
Sn = 1,5 mm
bündig

BALLUFF
sensors worldwide

Begriffserklärungen siehe Hauptkatalog.

Änderungen vorbehalten.

