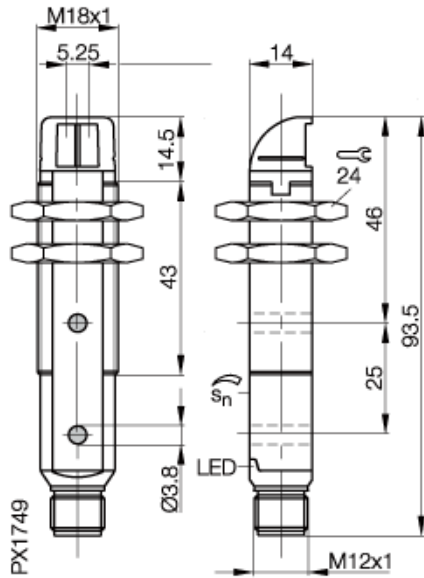


BOS 18KW-PA-1LOB-S4-C
BOS00LK

0...250 mm
PNP
Schließer/Öffner

BALLUFF
sensors worldwide



Elektrische Daten

Anschluss	Stecker S4 (M12)
Schaltfunktion	Schließer/Öffner
Schaltfrequenz (f)	1500 Hz
Incl. Restwelligkeit	max. 10% von UB
Schaltfrequenz (Standardweg)	1500 Hz
Schaltausgang	PNP
Betriebsspannung UB min.	10 V
Betriebsspannung UB max.	30 V
Bemessungsbetriebsspannung	24 DC V
Leerlaufstrom I _o max. bei U _e	35 mA
Spannungsfall U _d max. bei I _e	2 V
Ausschaltverzug max. toff	0,33 ms
Einschaltverzug max. ton	0,33 ms

Mechanische Daten

Umgebungstemperatur max.	+50 °C
Tastweiteneinstellung	Potentiometer 270°
Reichweite max.	250 mm
Tastweite max.	250 mm
Umgebungstemperatur min.	-10 °C
Werkstoff der aktiven Fläche	PMMA
Gewicht	25 g
Schaltabst. einstellbar durch	Potentiometer 270°
Werkstoff Gehäuse	PBT

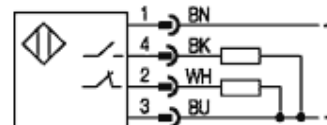
Allgemeine Daten

Verpolungssicher	ja
Kurzschlußschutz	ja
Funktionsanzeige	Ja, gelbe LED
Spannungsfall bei 100 mA max.	2 V
Sensortyp	Lichttaster
Schutzart IP	IP 67
Steckverbindervorschlag	BKS-S 20-8
Empfindlichkeitseinstellung	Potentiometer 270°

Optische Daten

Lichtfleck im Fokus	ca. 0,5mm bei 150mm
Lichtquelle, Lichtart	Laser Rotlicht, Laserklasse 1
Wellenlänge des Lichts	650 nm

Anschlussbild



Steckerbild



www.balluff.com

Balluff Europe: +49 7158 173 -0
Balluff USA: 1-800-54 3-83 90
Balluff Asia: +86 21-50 64 41 31

Online Productinformation
2009-03-16