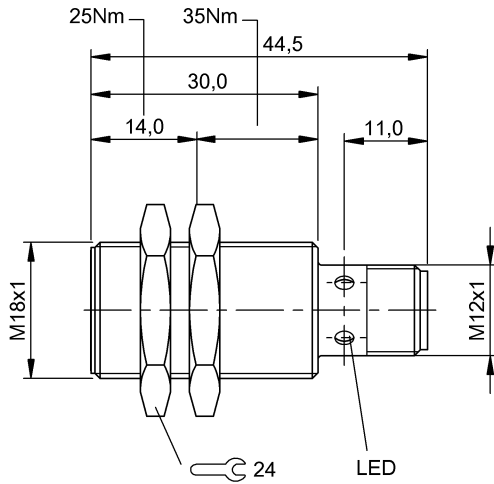


**BAW M18ME-UAC50B-S04G**  
**Bestellcode: BAW0025**

**Induktiver Abstandssensor**  
**M18**  
**bündig**

**Steckverbinder, M12x1-S04**  
**PNP / Analog, Spg. fallend bei Annäherung**

**BALLUFF**  
*sensors worldwide*



**Kenndaten**

Bemessungsschaltabstand $S_n$	3 mm
Betriebsspannung	15...30 V DC
Betriebsspannungsanzeige	nein
Justieranzeige	ja
Kurzschlusschutz	ja
Verpolungssicher	ja
Vertauschmögl. geschützt	ja

**Elektrische Daten**

Elektrische Ausführung	DC, Gleichspannung
Bemessungsbetriebsspannung $U_e$ DC	24
Restwelligkeit max. (% von $U_e$ )	15
Bemessungsfrequenz Netz	DC
Bem.-Isolationsspannung $U_i$	75 DC
Leerlaufstrom max. $I_o$ bei $U_e$	10 mA
Schaltfunktion	Spg. fallend bei Annäherung
Schaltausgang	PNP / Analog
Ausgangsspannung bei $S_I$ min.	0 V
Ausgangsspannung bei $S_I$ max.	10 V
Ausgangsspannung bei $S_e$	5 V
Steigung $U$	2,5 V/mm
Grenzfrequenz -3dB	500 Hz

**Mechanische Daten**

Bemessungsabstand $S_e$	3 mm
Linearitätsbereich	1...5 mm
Werkstoff Gehäuse	Messing
Oberflächenschutz	vernickelt

Werkstoff aktive Fläche	PBT
Reaktionszeit	1 ms
Messgeschwindigkeit max.	40 m/s
Umgebungstemperatur	-10...70 °C
Opt. Arbeitstemperatur min.	10 °C
Opt. Arbeitstemperatur max.	50 °C
Temp.-Drift max. vom Endwert	±5,0 %
Temperaturkoeffizient min.	-5,0 µm/K
Temperaturkoeffizient max.	-5,0 µm/K
Temperaturkoeffizient typ.	-2,0 µm/K
Wiederholgenauigkeit nach BWN	±8,0 µm
Wiederholgen. R vom Endw. max.	3
Anzugsdrehmoment	25 Nm / 35 Nm

**Grunddaten**

Grundnorm	BWN PR 44 IEC 60947-5-2 IEC 60947-5-7
Schutzart nach IEC 60529	IP67
Verschmutzungsgrad	3
Schockbeanspruchung	Schock Halbsinus 30 gn, 11 ms
Schwingbeanspruchung	55 Hz, 1 mm Ampl., 3x30 min

**Bemerkungen**

Werte bezogen auf axiale Annäherung von St 37. Für andere Werkstoffe gelten Korrekturfaktoren.  
 Mit Steckverbinder z.B. BKS-S 20-... ist Gesamtlänge = Schalterlänge +18 mm.

Bei Einsatz in Balluff Klemmhalter kann sich  $U_a$  um max. 10% reduzieren



Begriffserklärungen siehe Hauptkatalog.

**BAW M18ME-UAC50B-S04G**  
**Bestellcode: BAW0025**

Induktiver Abstandssensor  
M18  
bündig

Steckverbinder, M12x1-S04  
PNP / Analog, Spg. fallend bei Annäherung

**BALLUFF**  
sensors worldwide

Änderungen vorbehalten.

