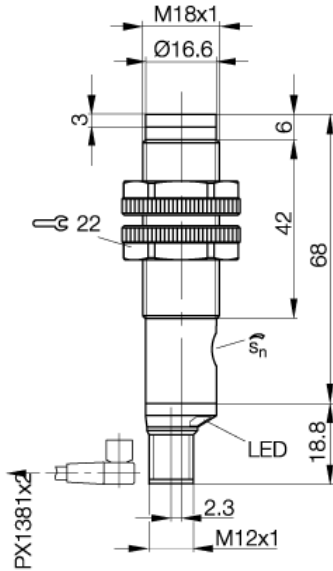


BOS 18K-PS-1LQK-E 5-C-S 4
BOS00H8

0...12 m
PNP
Schließer

BALLUFF
sensors worldwide



Elektrische Daten

Anschluss	Stecker S4 (M12)
Leerlaufstrom I_0 max. bei U_e	20 mA
Ausschaltverzug max. toff	0,33 ms
Schaltfunktion	Schließer
Schaltfrequenz (f)	1500 Hz
Einschaltverzug max. ton	0,33 ms
Betriebsspannung U_B min.	10 V
Betriebsspannung U_B max.	30 V
Bem. Isolationsspannung (U_i)	75 DC V
Schaltausgang	PNP
Schaltfrequenz (Standardweg)	1500 Hz
Bemessungsbetriebsspannung	24 DC V
Spannungsfall U_d max. bei I_e	2 V

Mechanische Daten

Werkstoff der aktiven Fläche	PMMA
Werkstoff Gehäuse	ABS schlagfest
Reichweite max.	12000 mm
Tastweite max.	einstellbar mm
Schaltabst. einstellbar durch	Potentiometer
Umgebungstemperatur min.	-10 °C
Gewicht	50 g
Umgebungstemperatur max.	+50 °C
Tastweiteneinstellung	Potentiometer

Allgemeine Daten

Funktionsanzeige	Ja
Kurzschlußschutz	ja
Schutzart IP	IP 67
Empfindlichkeitseinstellung	Potentiometer
Betriebsspannungsanzeige	Nein
Spannungsfall bei 100 mA max.	2 V
Steckverbindervorschlag	C04 AEL-00-VY-050M
Verpolungssicher	ja
Sensortyp	Reflexionslichtschranke mit Polfilter

Optische Daten

Spotdurchmesser bei $s_n/2$	3 mm
Lichtquelle, Lichtart	Laser Rotlicht, Laserklasse 1
Zulässiges Fremdlicht	5000 Lux
Wellenlänge des Lichts	650 nm

Anschlussbild



Steckerbild



www.balluff.com

Balluff Europe: +49 7158 173 -0
Balluff USA: 1-800-54 3-83 90
Balluff Asia: +86 21-50 64 41 31

Online Productinformation
2009-03-16