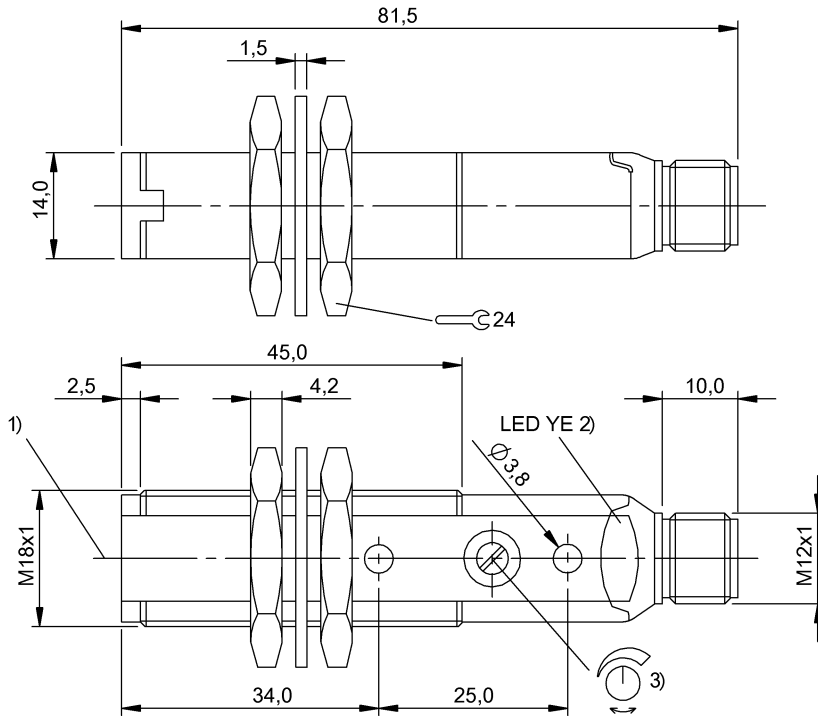
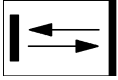


**BOS 18KF-NA-1LOC-S4-C**  
**Bestellcode: BOS00HU**

Lichttaster  
 Baureihe 18KF  
 Arbeitsbereich: bis 350 mm

**NPN (2x), Schließer-Öffner (Pins 4-2)**  
**LASER-Rotlicht, Laserklasse 1**  
**DC, Gleichspannung**

**BALLUFF**  
*sensors worldwide*



1) Optische Achse, 2) Ausgangsfunktion, 3) Sn

**Kenndaten**

Schutzart nach IEC 60529	IP67
Schutzklasse	II
Kurzschlusschutz	ja
Verpolungssicher	ja
Anzeige	Ausgangsfunktion - LED YE
Einstellmöglichkeit	Schaltabstand (Sn)
Einsteller	Potentiometer 270° (1x)
Schaltfrequenz f max.	1000 Hz

Bemessungsbetriebsspannung Ue DC	24 V
Bemessungsbetriebsstrom Ie	100 mA
Bem.-Isolationsspannung Ui	75 V DC
Restwelligkeit max. (% von Ue)	8 %
Schaltausgang	NPN (2x)
Schaltfunktion	Schließer-Öffner (Pins 4-2)
Ausschaltverzögerung toff max.	0,33 ms
Einschaltverzögerung ton max.	0,33 ms
Leerlaufstrom max. Io bei Ue	35 mA
Spannungsfall Ud max. (bei Ie)	2 V

**Optische Daten**

Funktionsprinzip optisch	Lichttaster, energetisch
Schaltfunktion optisch	NO hellerschalt. - NC dunkelsch.
Lichtart	LASER-Rotlicht
Wellenlänge	650 nm
Fremdlicht max.	5.000 Lux
Laserklasse nach IEC 60825-1	1
Mittlere Leistung Po max.	< 390 µW (IEC 60825-1)
Pulsdauer t max.	4,5 µs
Pulsfrequenz	25 kHz

**Mechanische Daten**

Steckerart	M12x1-S04
Realschaltabstand Sr	350 mm
Schockbeanspruchung	Halbsinus, 30gn, 11ms, 3x6
Schwingbeanspruchung	10-55 Hz, 0,5mm Ampl., 3x30min
Umgebungstemperatur	-10...50 °C
Werkstoff aktive Fläche	PMMA
Werkstoff Gehäuse	PBT
Befestigungsart	Mutter M18x1 Schraube M3
Bauform	Zylinder flach, Optik gerade
Erfassungsbereich Sd	0...350 mm
Strahlcharakteristik	divergent

**Elektrische Daten**

Betriebsspannung	10...30 V DC
------------------	--------------

**BOS 18KF-NA-1LOC-S4-C**  
**Bestellcode: BOS00HU**

**Lichttaster**  
**Baureihe 18KF**  
**Arbeitsbereich: bis 350 mm**

**NPN (2x), Schließer-Öffner (Pins 4-2)**  
**LASER-Rotlicht, Laserklasse 1**  
**DC, Gleichspannung**

**BALLUFF**  
*sensors worldwide*

Reichweite Sn  
Mindestschaltabstand

Sn = 350 mm, einstellbar  
0 mm

**Grunddaten**

Anschluss  
Grundnorm

Steckverbinder, M12x1-S04  
IEC 60947-5-2

Nach Beseitigung der Überlast ist der Sensor wieder funktionsfähig.  
Referenzobjekt (Messplatte): Graukarte, 200 x 200, 90 % Remission, axiale An-  
näherung.

Mit Steckverbinder z.B. BKS-S 20-... ist Gesamtlänge = Schalterlänge + 18 mm.

Weitere Informationen: siehe Betriebsanleitung.  
Zubehör separat bestellen.



Begriffserklärungen siehe Hauptkatalog.

Änderungen vorbehalten.

