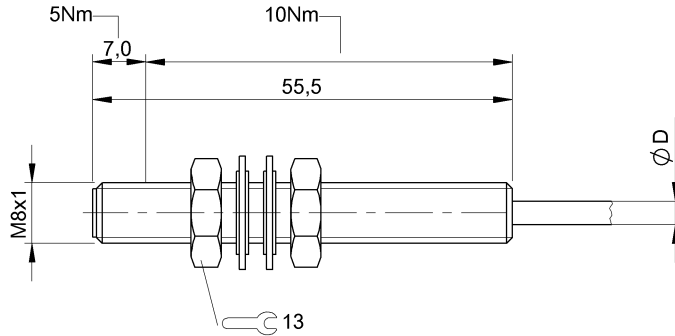


**BES 516-324-SA26-05**  
**Bestellcode: BES02HM**

**Induktiver Sensor**  
**M08x55,5 mm**  
**temperaturfest**

**DC, Gleichspannung**  
**PNP/Schließer (NO)**  
**Sn = 2 mm**  
**bündig**  
■ ■

**BALLUFF**  
sensors worldwide



#### Kenndaten

Gesicherter Schaltabstand Sa	1,6
Realschaltabstand Sr	2,00 mm
Toleranz Sr	±10 %
Hysterese H max. (in % von Sr)	15 %
Wiederholg. R max. (% v. Sr)	5 %
Umgebungstemperatur	-25...120 °C
Temp.-Drift max. (% von Sr)	10 %
Schaltfrequenz f max.	1500 Hz
Bereitschaftsverzug tv max.	10 ms
Gebrauchskategorie	DC 13
Funktionsanzeige	nein
Betriebsspannungsanzeige	nein
Kurzschlusschutz	nein
Verpolungssicher	ja
Vertauschmögl. geschützt	nein
Schutzart nach IEC 60529	IP67
Funktionsprinzip	induktiv

#### Elektrische Daten

Betriebsspannung	10...30 V DC
Restwelligkeit max. (% von Ue)	10
Bemessungsbetriebsspannung Ue DC	24,0
Spannungsfall statisch max.	1,5 V
Bem.-Isolationsspannung Ui	75 DC
Bemessungsbetriebsstrom Ie	200 mA
Leerlaufstrom Io bedämpft	20 mA
Leerlaufstrom Io unbedämpft	12 mA
Reststrom Ir max.	80 µA
Kleinster Betriebsstrom Im	0 mA
Bemessungskurzschlussstrom	100 A
Ausgangswiderstand Ra	4,7k + D

Lastkapazität max. (bei Ue)  
Empfohlene K-Schutzeinrichtung

1 µF  
Miniatur-Sicherung gemäß IEC60127-2 Sheet 1, ≤2 A (flink). Die Sicherung muss in der Laststromleitung liegen. Die Sicherung darf nicht in die Ausgangsleitung gelegt werden.

#### Mechanische Daten

Anschlussart	Kabel
Kabeldurchmesser D max.	3,3
Kabelkurzbezeichnung	PTFE-Schlauchleitung
Kabellänge	5 m
Anzahl der Leiter	3
Leiterquerschnitt	0,14 mm <sup>2</sup>
Werkstoff Gehäuse	Stahl nichtrostend
Werkstoff aktive Fläche	PBT
Werkstoff Kabelmantel	PTFE
Befestigungslänge	55,5 mm
Schockbeanspruchung	Schock, Halbsinus, 30 gn, 11ms
Schwingbeanspruchung	55 Hz, 1 mm Ampl., 3x30 min
Verschmutzungsgrad	3
Anzugsdrehmoment	5 Nm / 10 Nm

#### Grunddaten

Grundnorm IEC 60947-5-2

#### Bemerkungen

Empfehlung: Nach einem Kurzschluss das Gerät auf sichere Funktion prüfen.  
Bündig einbaubar: siehe Einbauhinweise für induktive Sensoren mit erhöhtem Schaltabstand 825357.  
Ta ? 70 °C... ? 120 °C: Ie ? 150 mA.



**BES 516-324-SA26-05**  
**Bestellcode: BES02HM**

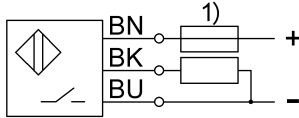
Induktiver Sensor  
M08x55,5 mm  
temperaturfest

DC, Gleichspannung  
PNP/Schließer (NO)  
Sn = 2 mm  
bündig  
■ ■

**BALLUFF**  
*sensors worldwide*

Begriffserklärungen siehe Hauptkatalog.

Änderungen vorbehalten.



1) K-Schutz siehe El. Daten