

1) Betriebsanzeige grün, 2) LED gelb für Signal 1 (NO), 3) LED gelb für Signal 2 (NC), 4) Numerierung Steckplatz



### Allgemeine Merkmale

<b>Lieferumfang</b>	Kennzeichnungsschilder (11x) Verschlusskappe (5x)
<b>Zulassung/Konformität</b>	CE UKCA cULus WEEE

### Anzeige/Bedienung

<b>Anzeige Schaltfunktion</b>	LED gelb (16x)
<b>Betriebsspannungsanzeige</b>	LED grün

### Elektrische Merkmale

<b>Ausgangsstrom max.</b>	3 A
<b>Bemessungsbetriebsspannung Ue DC</b>	24 V
<b>Betriebsspannung Ub</b>	10...30 VDC
<b>Isolationswiderstand</b>	≥ 10 GOhm
<b>Summenstrom max.</b>	8 A

### Elektrischer Anschluss

<b>Anschluss Steckplätze</b>	8x M8x1-Buchse, 4-polig
<b>Anzahl der Leiter</b>	18
<b>Kabel</b>	PUR schwarz, 5 m, schleppkettentauglich
<b>Kabel, Biegeradius min., feste Verlegung</b>	7.5 x D
<b>Kabel, Biegeradius min., flexible Verlegung</b>	15 x D
<b>Kabel, Biegezyklen min.</b>	2 Mio.
<b>Kabeldurchmesser D</b>	8.80 mm ±0.25 mm
<b>Leiterquerschnitt</b>	0.34 mm <sup>2</sup> + 0.75 mm <sup>2</sup>

### Material

<b>Gehäusematerial</b>	PBT, GF
<b>Kabelmantelmaterial</b>	PUR
<b>Kontaktmaterial</b>	Bronze (CuSn6), unternickelt
<b>Kontaktträgermaterial</b>	PBT

Passive Verteiler  
BPI 8M304P-5K-B0-KPXK0-050  
Bestellcode: BPI00EJ

# BALLUFF

## Mechanische Merkmale

Abmessung	135 x 30 x 23 mm
Anzugsdrehmoment	1.2 Nm ±0.2 (M4)
Anzugsdrehmoment Kabelstecker	0.4 Nm + 0.1 Nm (M8 Steckverbinder)
Befestigung	M4 (2x)
Beschleunigung max., Schleppkette	10 m/s <sup>2</sup>
Kabeleigenschaften	schleppkettentauglich
Kabellänge L	5.00 m
Kabelmantel, Farbe	schwarz

Verfahrgeschwindigkeit max., Schleppkette	3 m/s
Verfahrweg horizontal max., Schleppkette	10 m bei 10 m/s <sup>2</sup>
Verguss	ja

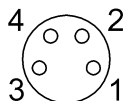
## Umgebungsbedingungen

Kabeltemperatur, feste Verlegung	-40...80 °C
Kabeltemperatur, flexible Verlegung	-20...80 °C
Schutzart	IP67, verschraubter Zustand

## Zusatztext

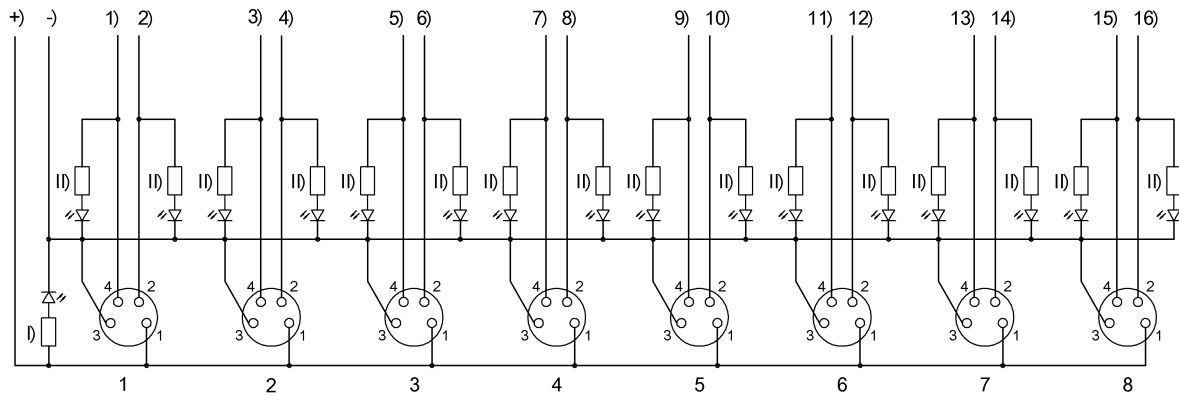
Kabelaufbau nach UL-AWM Style 20549/10493  
Flammwidrigkeit nach IEC 60332-1-2  
Flammwidrigkeit nach UL 758/1581 FT2  
Ölbeständig nach DIN EN 60811-404 (VDE 0473-811-404)  
Schutzart nach IEC 60529, nur im verschraubten Zustand mit dem dazugehörigen Gegenstück.

## Connector Drawings



E/A Ports  
PIN 1: +24V  
PIN 2: Öffner  
PIN 3: 0V  
PIN 4: Schließer

Wiring Diagrams (Schematic)



- ) blau 0,75 mm<sup>2</sup>
- +) braun 0,75 mm<sup>2</sup>
- 1) weiss
- 2) grau/rosa
- 3) grün
- 4) rot/blau
- 5) gelb
- 6) weiss/grün
- 7) grau
- 8) braun/grün
- 9) rosa
- I) LED grün
- 10) weiss/gelb
- 11) rot
- 12) gelb/braun
- 13) schwarz
- 14) weiss/grau
- 15) violett
- 16) grau/braun
- II) LED gelb