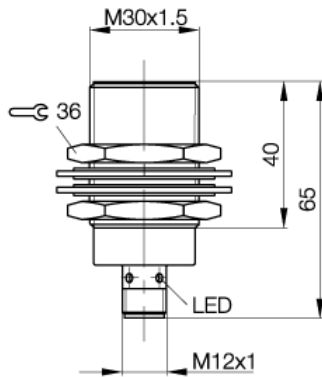


BES 516-327-S 4-W
BES02JJ

PNP
Schließer (NO)
bündig einbaubar, Sn = 10 mm

BALLUFF
sensors worldwide



PX1363

Elektrische Daten

| | |
|-------------------------------|--------------------|
| Hysterese max. (H) | 15 % |
| Restwelligkeit max. von Ue | = 15 % |
| Betriebsspannung min. DC (UB) | 10 V |
| Anschluss | Stecker S4 (M12) |
| Bereitschaftsverzug max. (tv) | 10 ms |
| Leerlaufstrom bedämpft | = 10 mA |
| Schaltfunktion | Schließer (NO) |
| Schaltfrequenz (f) | 200 Hz |
| Bemessungsbetriebsstrom (Ie) | 200 mA |
| Gebrauchskategorie | DC 13 |
| Reststrom max. (Ir) | 80 µA |
| Spannungsfall statisch max. | 2,5 V |
| Betriebsspannung max. DC (UB) | 30 V |
| Bemessungsbetriebsspannung DC | 24 DC V |
| Elektrische Ausführung | DC, Gleichspannung |
| Schaltausgang | PNP |

Mechanische Daten

| | |
|--------------------------------|------------------------|
| Gesicherter Schaltabstand (Sa) | 0...8,1 mm |
| Umgebungstemperatur max. | +70 °C |
| Umgebungstemperatur min. | -25 °C |
| Verschmutzungsgrad | 3 |
| Werkstoff der aktiven Fläche | LCP |
| Nennschaltabstand (sn) | 10 mm |
| Durchmesser | M30x1.5 mm |
| Mechanische Einbaubedingung | bündig einbaubar |
| Wiederholgenauigkeit (R) | 5 % |
| Anzahl der Leiter | 3-Draht |
| Werkstoff, Gehäuse | CuZn, PTFE beschichtet |

Allgemeine Daten

| | |
|---------------------------|----------------|
| Schutzart IP | IP67 |
| Funktionsanzeige | ja |
| Zulassung | CE |
| Zusätzliche Eigenschaften | magnetfeldfest |
| Kurzschlußschutz | ja |
| Verpolungssicher | ja |

Anschlussbild



Steckerbild



www.balluff.com

Balluff Europe: +49 7158 173 -0
Balluff USA: 1-800-54 3-83 90
Balluff Asia: +86 21-50 64 41 31

Online Productinformation
2009-03-16