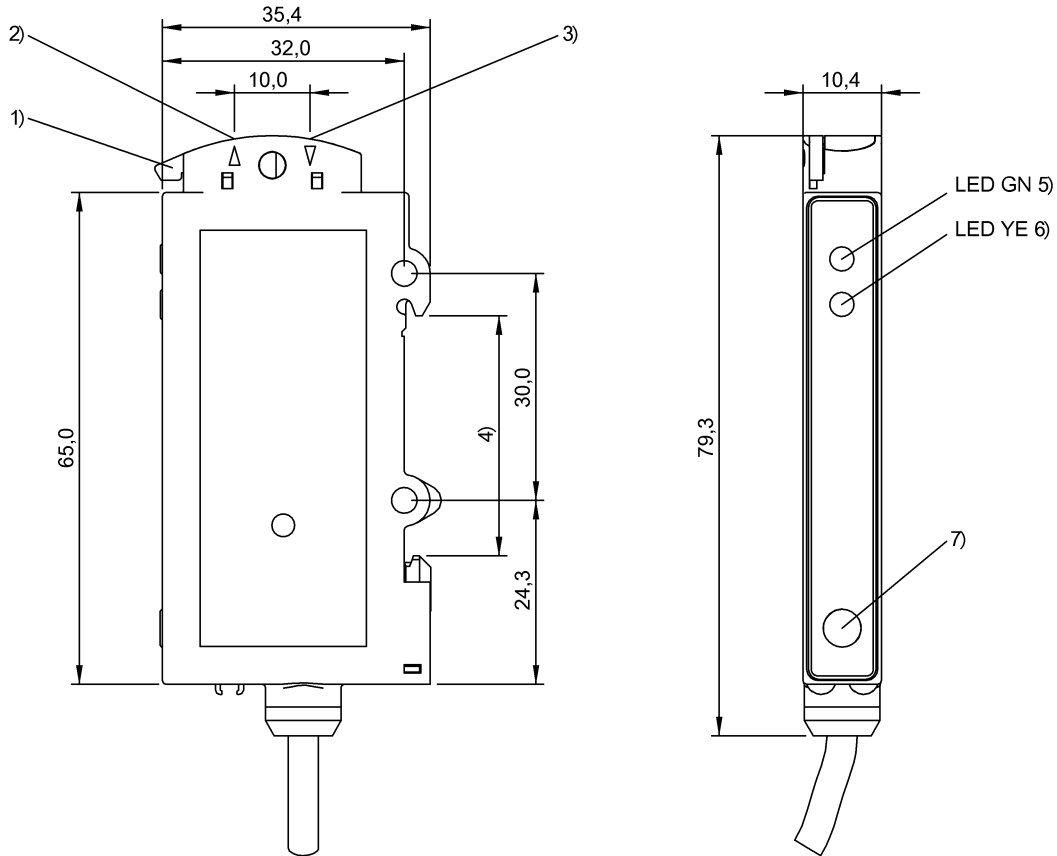
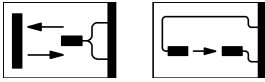


BFB 75K-001-P-02
Bestellcode: BFB0003

Lichtleitergerät
 Baureihe 75K

PNP (1x), antivalent
 LED-Rotlicht
 DC, Gleichspannung

BALLUFF
 sensors worldwide



1) Faserklemmung, 2) Sender, 3) Empfänger, 4) für DIN-Schiene 35mm, 5) Stabilität, 6) Ausgangsfunktion, 7) Sn

Kenndaten

Schutzart nach IEC 60529	IP64
Schutzklasse	II
Kurzschlusschutz	ja
Verpolungssicher	ja
Anzeige	Stabilität - LED GN
Eingangsfunktion	Tastensperre ein/aus/gleiche Funkt. wie Taste
Einstellmöglichkeit	Empfindlichkeit (Sn), Werkseinstellung (Reset), Hell-/Dunkelschaltung
Einsteller	Taste (1x)
Faseroptik-Anschluss	Ø2,2 mm
Schaltfrequenz f max.	1500 Hz

Optische Daten

Funktionsprinzip optisch	abhängig von Faseroptik
Schaltfunktion optisch	hell-/dunkelschaltend
Lichtart	LED-Rotlicht
Wellenlänge	660 nm
Fremdlicht max.	5.000 Lux

Elektrische Daten

Betriebsspannung	10...30 V DC
------------------	--------------

Bemessungsbetriebsspannung Ue DC	24,0 V
Bemessungsbetriebsstrom Ie	100 mA
Bem.-Isolationsspannung Ui	75 V DC
Hysterese H max. (in % von Sr)	10 %
Restwelligkeit max. (% von Ue)	10 %
Schaltausgang	PNP (1x)
Schaltfunktion	Schließer/Öffner
Ausschaltverzögerung toff max.	0,33 ms
Einschaltverzögerung ton max.	0,33 ms
Leerlaufstrom max. Io bei Ue	20 mA
Spannungsfall Ud max. (bei Ie)	2,4 V

Mechanische Daten

Anzahl der Leiter	4
Kabellänge	2 m
Leiterquerschnitt	0,14 mm ²
Realschaltabstand Sr	abhängig von Faseroptik
Schwingbeanspruchung	55 Hz, 1 mm Ampl., 3x30 min
Umgebungstemperatur	-20...60 °C
Werkstoff Gehäuse	ABS
Werkstoff Kabelmantel	PVC
Kabeldurchmesser D max.	4,0 mm
Befestigungsart	DIN-Schiene 35 mm Schraube M3

BFB 75K-001-P-02
Bestellcode: BFB0003

Lichtleitergerät
Baureihe 75K

PNP (1x), antivalent
LED-Rotlicht
DC, Gleichspannung

BALLUFF
sensors worldwide

Bauform
Reichweite Sn

Quader, Anschluss gerade
Sn abhängig von Faseroptik

Nach Beseitigung der Überlast ist der Sensor wieder funktionsfähig.
Weitere Informationen: siehe Betriebsanleitung.
Taste nicht mit einem spitzen Werkzeug betätigen.
Zubehör separat bestellen.

Grunddaten

Anschluss
Grundnorm

Kabel, 2m, PVC
IEC 60947-5-2



LISTED IND. CONT. EQ. 77HA
for use in the secondary of
a class 2 source of supply

Begriffserklärungen siehe Hauptkatalog.

Änderungen vorbehalten.

