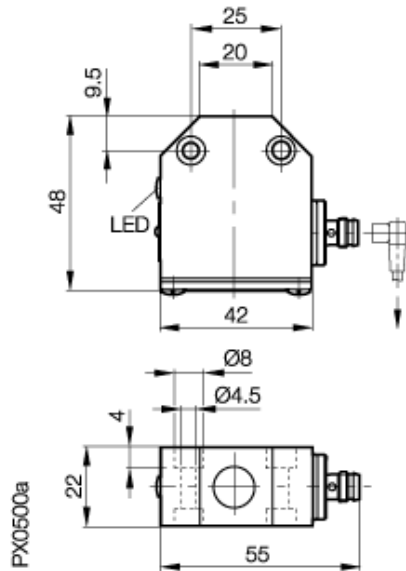


BES 516-346-H2-Y-S 49  
BES01FF

PNP  
Schließer (NO)  
bündig einbaubar, Sn = 5 mm

**BALLUFF**  
sensors worldwide



#### Elektrische Daten

Anschluss	Stecker S49 (M8)
Bereitschaftsverzug max. (tv)	10 ms
Leerlaufstrom bedämpft	= 25 mA
Schaltfunktion	Schließer (NO)
Schaltfrequenz (f)	500 Hz
Bemessungsbetriebsstrom (Ie)	130 mA
Gebrauchskategorie	DC 13
Restwertigkeit max. von Ue	= 15 %
Hysterese max. (H)	15 %
Schaltausgang	PNP
Betriebsspannung min. DC (UB)	10 V
Bemessungsbetriebsspannung DC	24 DC V
Elektrische Ausführung	DC, Gleichspannung
Reststrom max. (Ir)	80 µA
Spannungsfall statisch max.	3,5 V
Betriebsspannung max. DC (UB)	30 V

#### Mechanische Daten

Nennschaltabstand (sn)	5 mm
Verschmutzungsgrad	3
Werkstoff der aktiven Fläche	PA 12
Anzahl der Leiter	3-Draht
Mechanische Einbaubedingung	bündig einbaubar
Wiederholgenauigkeit (R)	5 %
Werkstoff, Gehäuse	Aluminiumlegierung
Gesicherter Schaltabstand (Sa)	0...4,0 mm
Umgebungstemperatur max.	+70 °C
Umgebungstemperatur min.	-25 °C

#### Allgemeine Daten

Funktionsanzeige	ja
Marke	H0
Zulassung	CE
Kurzschlußschutz	ja
Verpolungssicher	ja
Schutzart IP	IP67
Schutzklasse	2

#### Anschlussbild



#### Steckerbild



[www.balluff.com](http://www.balluff.com)

Balluff Europe: +49 7158 173 -0  
Balluff USA: 1-800-54 3-83 90  
Balluff Asia: +86 21-50 64 41 31

Online Productinformation  
2009-11-30