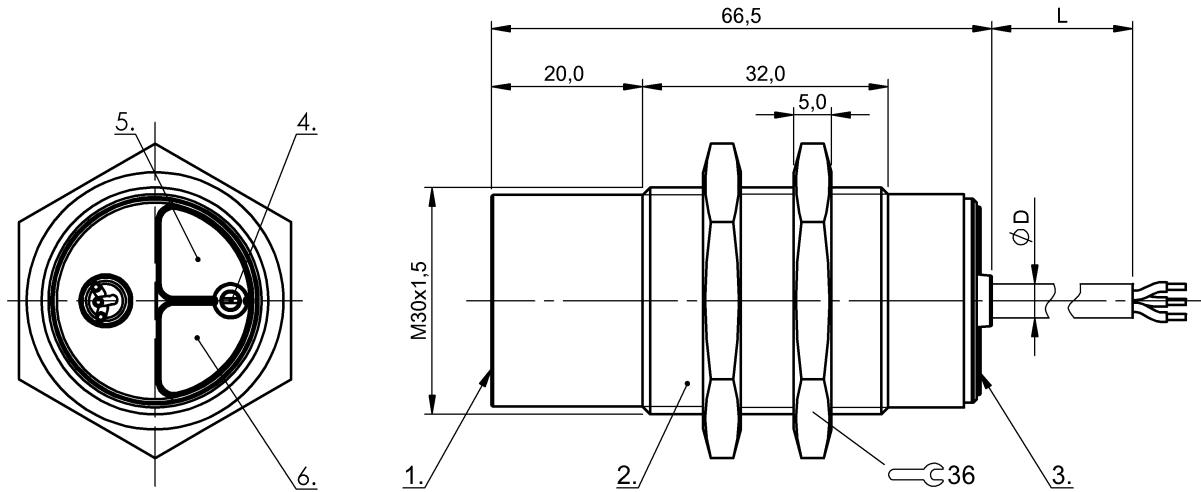


**BCS M30B4E1-NOC25H-EP02**  
**Bestellcode: BCS00N9**

Kapazitiver Sensor  
M30  
Globalprox

Kabel, PUR  
Arbeitsbereich 1...25 mm  
Ausgangssignal NPN, Öffner (NC)  
nichtbündig

**BALLUFF**  
sensors worldwide



1) aktive Fläche, 2) Gehäuse, 3) Deckel, 4) Poti, 5) LED Betriebsspannung, 6) LED Funktionsanzeige

**Kenndaten**

Technologie	Standard
Betriebsspannungsanzeige	ja
Funktionsanzeige	ja
Kurzschlusschutz	ja
Verpolungssicher	ja
Vertauschmögl. geschützt	nein

**Elektrische Daten**

Elektrische Ausführung	DC, Gleichspannung
Betriebsspannung	10...30 V DC
Bemessungsbetriebsspannung Ue DC	24,0 V
Bemessungsbetriebsstrom Ie	100 mA
Bem.-Isolationsspannung Ui	75 V DC
Leerlaufstrom I <sub>o</sub> bedämpft	15 mA
Leerlaufstrom I <sub>o</sub> unbedämpft	13 mA
Bereitschaftsverzug t <sub>v</sub> max.	300 ms
Spannungsfall statisch max.	1,5 V
Restwelligkeit max. (% von Ue)	10 %
Schaltfrequenz f max.	100 Hz
Hysterese H max. (in % von Sr)	15 %

**Mechanische Daten**

Bemessungsschaltabstand S <sub>n</sub>	25 mm
Anzahl der Leiter	3
Leiterquerschnitt	0,34 mm <sup>2</sup>
Temp.-Drift max. (% von Sr)	20 [-5...+55 °C]
Umgebungstemperatur	-25...85 °C
Werkstoff Gehäuse	1.4305
Werkstoff aktive Fläche	PBT
Werkstoff Kabelmantel	PUR
Werkstoff Deckel	PBT / PA
Wiederholg. R max. (% v. Sr)	2 %
Kabeldurchmesser D max.	4,6 mm
Anzugsdrehmoment	90 Nm

**Grunddaten**

Schutzart nach IEC 60529	IP67
Grundnorm	IEC 60947-5-2
Gebrauchskategorie	DC 13

**Bemerkungen**

Lieferumfang	2 Muttern
--------------	-----------



Begriffserklärungen siehe Hauptkatalog.

Änderungen vorbehalten.

