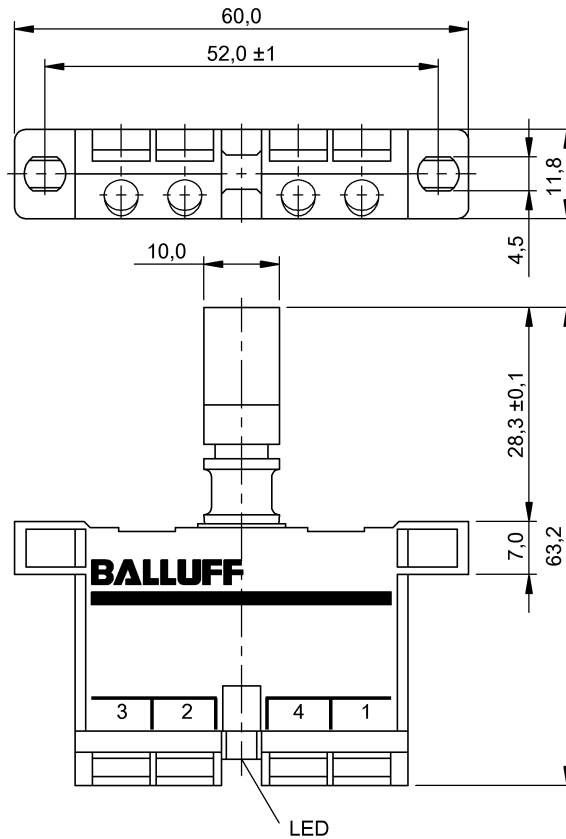


BES 517-110-RK
Bestellcode: BES02MM

Induktiver Sensor
11,8x60x63,2 mm

DC, Gleichspannung
PNP/Schließer/Öffner (NO/NC)
Sn = 2 mm
bündig

BALLUFF
sensors worldwide



Kenndaten

Realschaltabstand Sr	2 mm
Toleranz Sr	±10 %
Gesicherter Schaltabstand Sa	1,6 mm
Hysterese H max. (in % von Sr)	15 %
Wiederholg. R max. (% v. Sr)	5 %
Umgebungstemperatur	-25...70 °C
Temp.-Drift max. (% von Sr)	10%
Schaltfrequenz f max.	1500 Hz
Bereitschaftsverzug tv max.	10 ms
Gebrauchskategorie	DC 13
Funktionsanzeige	ja
Betriebsspannungsanzeige	nein
Kurzschlusschutz	ja
Schutzart nach IEC 60529	IP67 nur eingebaut in RGT
Verpolungssicher	ja
Vertauschmögl. geschützt	ja

Elektrische Daten

Betriebsspannung	
Bemessungsbetriebsspannung Ue DC	24 V
Restwelligkeit max. (% von Ue)	15 %
Spannungsfall statisch max.	1,5 V
Bem.-Isolationsspannung Ui	75 DC V
Bemessungsbetriebsstrom Ie	200 mA
Leerlaufstrom Io bedämpft	15 mA

Leerlaufstrom Io unbedämpft	12 mA
Reststrom Ir max.	50 µA
Kleinsten Betriebsstrom Im	0 mA
Bemessungskurzschlussstrom	100 A
Ausgangswiderstand Ra	33,0k + D
Lastkapazität max. (bei Ue)	0,5 µF
Funktionsprinzip	induktiv

Mechanische Daten

Werkstoff Gehäuse	PA 12
Werkstoff aktive Fläche	PA 12
Anzugsdrehmoment	0,5 Nm
Anschlussquerschnitt max.	1,5 mm²
Anschlussart	Schraubklemme
Schockbeanspruchung	Schock, Halbsinus, 30 gn, 11ms
Schwingbeanspruchung	55 Hz, 1 mm Ampl., 3x30 min
Verschmutzungsgrad	3

Grunddaten

Grundnorm	IEC 60947-5-2
-----------	---------------

Bemerkungen

Zusätzliche Eigenschaften 1 EEL/Code PA
 Nach Beseitigung der Überlast ist der Sensor wieder funktionsfähig.
 Einzelelement muss in Aluminiumgehäuse eingebaut werden.

BES 517-110-RK
Bestellcode: BES02MM

Induktiver Sensor
11,8x60x63,2 mm

DC, Gleichspannung
PNP/Schließer/Öffner (NO/NC)
Sn = 2 mm
bündig

BALLUFF
sensors worldwide



Begriffserklärungen siehe Hauptkatalog.

Änderungen vorbehalten.

