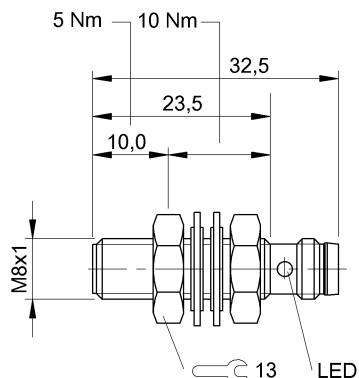


BES 516-324-SA56-E5-C-S49
Bestellcode: BES0356

Induktiver Sensor
M08x32,5 mm

DC, Gleichspannung
PNP/Schließer (NO)
Sn = 1,5 mm
bündig

BALLUFF
sensors worldwide



Kenndaten

Gesicherter Schaltabstand Sa	1,2
Realschaltabstand Sr	1,5 mm
Toleranz Sr	±10 %
Hysterese H max. (in % von Sr)	15 %
Wiederholg. R max. (% v. Sr)	5 %
Umgebungstemperatur	-25...70 °C
Temp.-Drift max. (% von Sr)	10%
Schaltfrequenz f max.	1000 Hz
Bereitschaftsverzug tv max.	10 ms
Gebrauchskategorie	DC 13
Funktionsanzeige	ja
Betriebsspannungsanzeige	nein
Kurzschlusschutz	ja
Verpolungssicher	ja
Vertauschmögl. geschützt	ja
Schutzart nach IEC 60529	IP67
Funktionsprinzip	induktiv

Elektrische Daten

Betriebsspannung	10...30 V DC
Restwelligkeit max. (% von Ue)	15
Bemessungsbetriebsspannung Ue DC	24
Spannungsfall statisch max.	1,5 V
Bem.-Isolationsspannung Ui	75 DC
Bemessungsbetriebsstrom Ie	200 mA
Leerlaufstrom Io bedämpft	10 mA

Leerlaufstrom Io unbedämpft	2 mA
Reststrom Ir max.	80 µA
Kleinster Betriebsstrom Im	0 mA
Bemessungskurzschlussstrom	100 A
Ausgangswiderstand Ra	15,0k + LED
Lastkapazität max. (bei Ue)	1 µF

Mechanische Daten

Anschlussart	Steckverbinder
Steckerart	M08x1-S49
Werkstoff Gehäuse	Stahl nichtrostend
Werkstoff aktive Fläche	PA 12
Befestigungslänge	23,5 mm
Schockbeanspruchung	Schock, Halbsinus, 30 gn, 11ms
Schwingbeanspruchung	55 Hz, 1 mm Ampl., 3x30 min
Verschmutzungsgrad	3
Anzugsdrehmoment	5 Nm / 10 Nm

Grunddaten

Grundnorm	IEC 60947-5-2
-----------	---------------

Bemerkungen

Nach Beseitigung der Überlast ist der Sensor wieder funktionsfähig.
EMV: Stoßspannungsfestigkeit; Externe Schutzbeschaltung notwendig. Dokument 825345, Abschnitt 2.
Mit Steckverbinder z.B. BKS-S 49-... ist Gesamtlänge = Schalterlänge +12 mm.



Begriffserklärungen siehe Hauptkatalog.

Änderungen vorbehalten.

Internet : www.balluff.com
Balluff Germany : +49 (0) 7158 173-0, 173-370
Balluff USA : 1-800-543-8390
Balluff China : +86 (0) 21-50 644131

1 (2)
Druckdatum: 07.05.2013
Selektionsdatum: 07.05.2013

BES 516-324-SA56-E5-C-S49
Bestellcode: BES0356

Induktiver Sensor
M08x32,5 mm

DC, Gleichspannung
PNP/Schließer (NO)
Sn = 1,5 mm
bündig

BALLUFF
sensors worldwide

