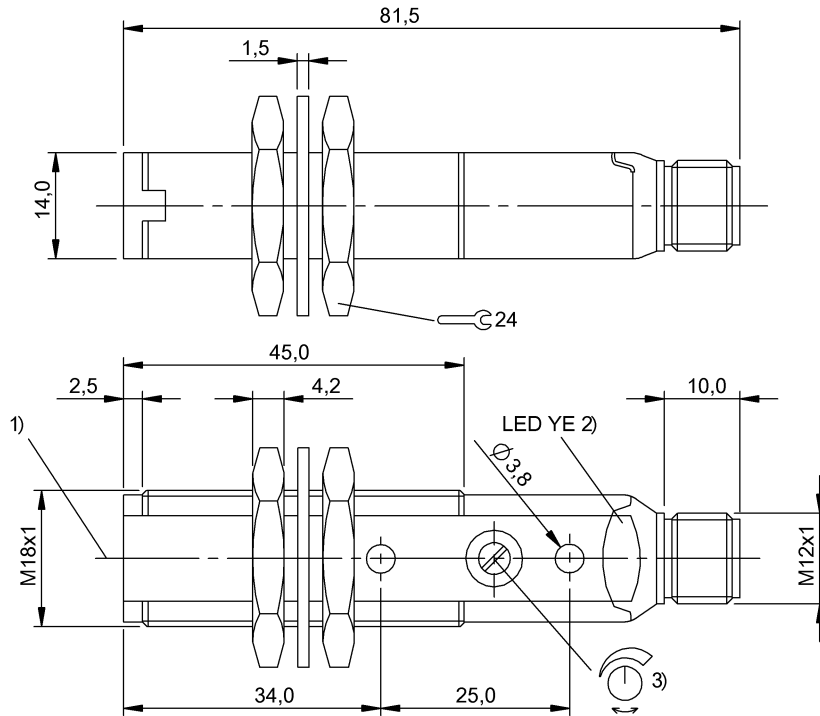
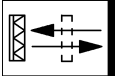


BOS 18KF-NA-1TB-S4-C
Bestellcode: BOS00JC

Optoelektronischer Sensor
 Baureihe 18KF GLOBAL
 Reflexions-Lichtschranke
 Sn = 1,7 m, einstellbar

DC, Gleichspannung
 NPN (2x)
 NO dunkelschalt. - NC hellsch.
 1.000 Hz
 LED-Rotlicht

BALLUFF
 sensors worldwide



1) Optische Achse 2) Ausgangsfunktion 3) Sn

Grunddaten

Betriebsspannung UB DC	10,0 V... 30,0 V
Bem.-Betriebsspannung Ue DC	24,0 V
Restwelligkeit max. (% von Ue)	8 %
Leerlaufstrom max. I _o bei U _e	35 mA
Verpolungssicher	ja
Bem.-Isolationsspannung U _i	75 V DC
Anzeige	Ausgangsfunktion - LED YE
Einsteller	Potentiometer 270° (1x)
Einstellmöglichkeit	Empfindlichkeit (Sn)
Umgebungstemperatur T _a	-25 °C... 55 °C

Optische Daten

Funktionsprinzip optisch	Reflexions-Lichtschranke
Optische Besonderheit	Transparenzerkennung
Betätigungsbereich Ro	0...1,7 m
Referenzreflektor	BOS R-1
Blindzone	100 mm
Lichtart	LED-Rotlicht
Wellenlänge	660 nm
Polarisationsfilter	ja
Fremdlicht max.	5.000 Lux

Elektrische Daten

Realschaltabstand S _r	1.700 mm
Schaltausgang	NPN (2x)
Schaltfunktion	Schließer-Öffner (Pins 4-2)
Bemessungsbetriebsstrom I _e	100 mA
Schaltfrequenz f max. (bei U _e)	1.000 Hz
Einschaltverzug t _{on} max.	0,50 ms
Ausschaltverzug t _{off} max.	0,50 ms
Spannungsfall U _d max. (bei I _e)	2,0 V
Kurzschlusschutz	ja

Mechanische Daten

Abmessungen	Ø18,0 mm x 81,5 mm x 14,0 mm
Befestigungsart	Mutter M18x1 Schraube M3
Anzugsdrehmoment max.	1,5 Nm
Werkstoff Gehäuse	PBT
Werkstoff aktive Fläche	PMMA
Schutzart nach IEC 60529	IP67
Anschlussart	Steckverbinder
Steckerart	M12x1-S04

000000115457/140952/20130110

BOS 18KF-NA-1TB-S4-C
Bestellcode: BOS00JC

Optoelektronischer Sensor
Baureihe 18KF GLOBAL
Reflexions-Lichtschanke
Sn = 1,7 m, einstellbar

DC, Gleichspannung
NPN (2x)
NO dunkelschalt. - NC hellersch.
1.000 Hz
LED-Rotlicht

BALLUFF
sensors worldwide

Zulassung

Zulassungen / Konformität CE
cULus

Bemerkungen

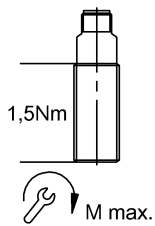
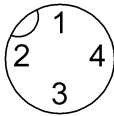
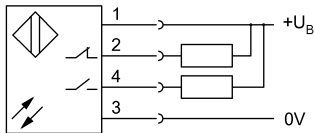
Grundnorm IEC 60947-5-2
Nach Beseitigung der Überlast ist der Sensor wieder funktionsfähig.

Polarisationsfilter verhindern Fehlschaltungen bei spiegelnden und glänzenden Teilen.
Betätigungsobjekt (Messplatte): Graukarte, 200 x 200, 90 % Remission, seitliche Annäherung, Bewegungsrichtung senkrecht zur Ebene der Linsenachsen.
Weitere Informationen: siehe Betriebsanleitung.
Zubehör separat bestellen.



Begriffserklärungen siehe Hauptkatalog

Änderungen vorbehalten.



000000115457/140952/20130110