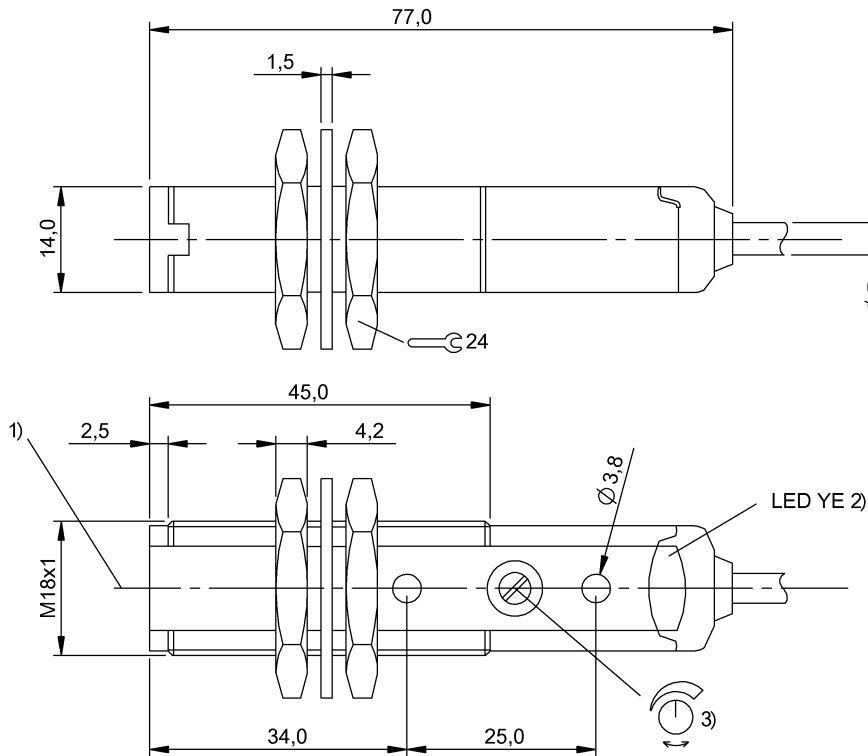
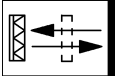


BOS 18KF-PA-1TB-C-02
Bestellcode: BOS00K6

Optoelektronischer Sensor
 Baureihe 18KF GLOBAL
 Reflexions-Lichtschanke
 Sn = 1,7 m, einstellbar

DC, Gleichspannung
 PNP (2x)
 NO dunkelschalt. - NC hellsch.
 1.000 Hz
 LED-Rotlicht

BALLUFF
 sensors worldwide



1) Optische Achse 2) Ausgangsfunktion 3) Sn

Grunddaten

Betriebsspannung UB DC	10,0 V... 30,0 V
Bem.-Betriebsspannung Ue DC	24,0 V
Restwelligkeit max. (% von Ue)	8 %
Leerlaufstrom max. I _o bei Ue	35 mA
Verpolungssicher	ja
Bem.-Isolationsspannung Ui	75 V DC
Anzeige	Ausgangsfunktion - LED YE
Einsteller	Potentiometer 270° (1x)
Einstellmöglichkeit	Empfindlichkeit (Sn)
Umgebungstemperatur Ta	-25 °C... 55 °C

Optische Daten

Funktionsprinzip optisch	Reflexions-Lichtschanke
Optische Besonderheit	Transparenzerkennung
Betätigungsbereich Ro	0...1,7 m
Referenzreflektor	BOS R-1
Blindzone	100 mm
Lichtart	LED-Rotlicht
Wellenlänge	660 nm
Polarisationsfilter	ja
Fremdlicht max.	5.000 Lux

Elektrische Daten

Realschaltabstand Sr	1.700 mm
Schaltausgang	PNP (2x)
Schaltfunktion	Schließer-Öffner
Bemessungsbetriebsstrom Ie	100 mA
Schaltfrequenz f max. (bei Ue)	1.000 Hz
Einschaltverzug ton max.	0,50 ms
Ausschaltverzug toff max.	0,50 ms
Spannungsfall Ud max. (bei Ie)	2,0 V
Kurzschlusschutz	ja

Mechanische Daten

Abmessungen	Ø18,0 mm x 77,0 mm x 14,0 mm
Befestigungsart	Mutter M18x1 Schraube M3
Anzugsdrehmoment max.	1,5 Nm
Werkstoff Gehäuse	PBT
Werkstoff aktive Fläche	PMMA
Schutzart nach IEC 60529	IP67
Anschlussart	Kabel
Kabeldurchmesser D max.	4,0 mm
Kabellänge	2,0 mm
Anzahl der Leiter	4

000000115457/140931/20130110

BOS 18KF-PA-1TB-C-02
Bestellcode: BOS00K6

Optoelektronischer Sensor
Baureihe 18KF GLOBAL
Reflexions-Lichtschranke
Sn = 1,7 m, einstellbar

DC, Gleichspannung
PNP (2x)
NO dunkelschalt. - NC hellsch.
1.000 Hz
LED-Rotlicht

BALLUFF
sensors worldwide

Leiterquerschnitt 0,14 mm²
Werkstoff Kabelmantel PVC

Zulassung

Zulassungen / Konformität CE
cULus

Bemerkungen

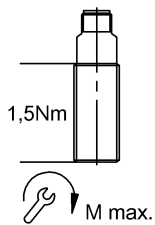
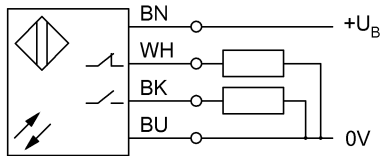
Grundnorm IEC 60947-5-2

Nach Beseitigung der Überlast ist der Sensor wieder funktionsfähig.
Polarisationsfilter verhindern Fehlschaltungen bei spiegelnden und glänzenden Teilen.
Betätigungsobjekt (Messplatte): Graukarte, 200 x 200, 90 % Remission, seitliche Annäherung, Bewegungsrichtung senkrecht zur Ebene der Linsenachsen.
Weitere Informationen: siehe Betriebsanleitung.
Zubehör separat bestellen.



Begriffserklärungen siehe Hauptkatalog

Änderungen vorbehalten.



000000115457/140931/20130110