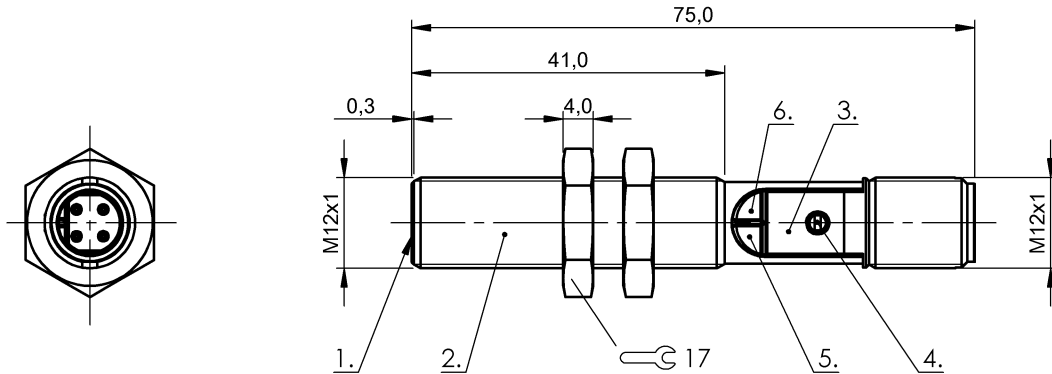


BCS M12B4G2-NSC40D-S04K
Bestellcode: BCS00P2

Kapazitiver Sensor
M12
Globalprox

Steckverbinder, M12x1-S04
Arbeitsbereich 1...4 mm
Ausgangssignal NPN, Schließer (NO)
bündig

BALLUFF
sensors worldwide



1) aktive Fläche, 2) Gehäuse, 3) Deckel, 4) Poti, 5) LED Betriebsspannung, 6) LED Funktionsanzeige

Kenndaten

Technologie	Standard
Betriebsspannungsanzeige	ja
Funktionsanzeige	ja
Kurzschlusschutz	ja
Verpolungssicher	ja
Vertauschmögl. geschützt	nein

Elektrische Daten

Elektrische Ausführung	DC, Gleichspannung
Betriebsspannung	10...30 V DC
Bemessungsbetriebsspannung Ue DC	24,0 V
Bemessungsbetriebsstrom Ie	100 mA
Bem.-Isolationsspannung Ui	75 V DC
Leerlaufstrom I _o bedämpft	18 mA
Leerlaufstrom I _o unbedämpft	15 mA
Bereitschaftsverzug t _v max.	300 ms
Spannungsfall statisch max.	1,5 V
Restwelligkeit max. (% von Ue)	10 %
Schaltfrequenz f max.	100 Hz

Hysterese H max. (in % von Sr) 15 %

Mechanische Daten

Bemessungsschaltabstand S _n	4 mm
Temp.-Drift max. (% von Sr)	20 [-5...+55 °C]
Umgebungstemperatur	-25...85 °C
Werkstoff Gehäuse	1.4305
Werkstoff aktive Fläche	PBT
Werkstoff Deckel	PBT / PA
Wiederholg. R max. (% v. Sr)	2 %
Anzugsdrehmoment	40 Nm

Grunddaten

Schutzart nach IEC 60529	IP67
Grundnorm	IEC 60947-5-2
Gebrauchskategorie	DC 13

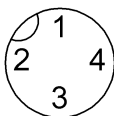
Bemerkungen

Lieferumfang 2 Muttern



Begriffserklärungen siehe Hauptkatalog.

Änderungen vorbehalten.



BCS M12B4G2-NSC40D-S04K
Bestellcode: BCS00P2

Kapazitiver Sensor
M12
Globalprox

Steckverbinder, M12x1-S04
Arbeitsbereich 1...4 mm
Ausgangssignal NPN, Schließer (NO)
bündig

BALLUFF
sensors worldwide

