

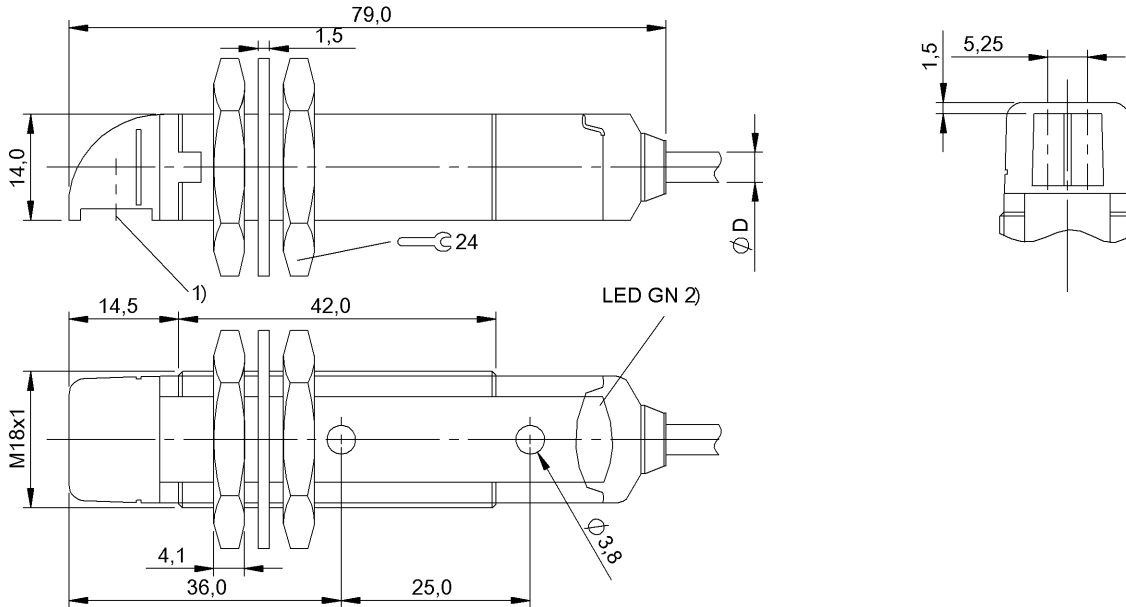
BLS 18KW-XX-1P-L-02
Bestellcode: BOS00EU

Infrarot
DC, Gleichspannung

BALLUFF

sensors worldwide

Einweglichtschranke
Baureihe 18KW
Arbeitsbereich: 0...15 m



1) Optische Achse, 2) Betriebsspannung

Kenndaten

Betriebsspannung	10...30 V DC
Anschluss	Kabel, 2m, PVC
Anzeige	Betriebsspannung - LED GN
Eingangsfunktion	Test (Emitter Aus)
Referenzempfänger	BLE 18KW-...1PP-..
Verpolungssicher	ja
Schutzart nach IEC 60529	IP67
Schutzklasse	II

Optische Daten

Funktionsprinzip optisch	Sender
Lichtart	Infrarot
Wellenlänge	880 nm

Elektrische Daten

Bemessungsbetriebsspannung U _e DC	24 V
Bem.-Isolationsspannung U _i	75 V DC
Restwelligkeit max. (% von U _e)	8 %
Leerlaufstrom max. I _o bei U _e	35 mA

Mechanische Daten

Anzahl der Leiter	4
Kabellänge	2 m
Leiterquerschnitt	0,14 mm ²
Schockbeanspruchung	Halbsinus, 30gn, 11ms, 3x6
Schwingbeanspruchung	10-55 Hz, 0,5mm Ampl., 3x30min
Umgebungstemperatur	-25...55 °C
Werkstoff aktive Fläche	PMMA
Werkstoff Gehäuse	PBT
Werkstoff Kabelmantel	PVC
Kabeldurchmesser D max.	4
Befestigungsart	Mutter M18x1 Schraube M3 Zylinder flach, Optik 90°
Bauform	
Betätigungsbereich R _o	0...15 m
Reichweite S _n	S _n = 15 m, einstellbar

Grunddaten

Grundnorm	IEC 60947-5-2
Weitere Informationen:	siehe Betriebsanleitung.
Zubehör separat bestellen.	



Begriffserklärungen siehe Hauptkatalog.

Änderungen vorbehalten.

Internet	: www.balluff.com
Balluff Germany	: +49 (0) 7158 173-0, 173-370
Balluff USA	: 1-800-543-8390
Balluff China	: +86 (0) 21-50 644131

1 (2)
Druckdatum: 05.10.2012
Selektionsdatum: 05.10.2012

BLS 18KW-XX-1P-L-02
Bestellcode: BOS00EU

Einweglichtschranke
Baureihe 18KW
Arbeitsbereich: 0...15 m

Infrarot
DC, Gleichspannung

BALLUFF
sensors worldwide

