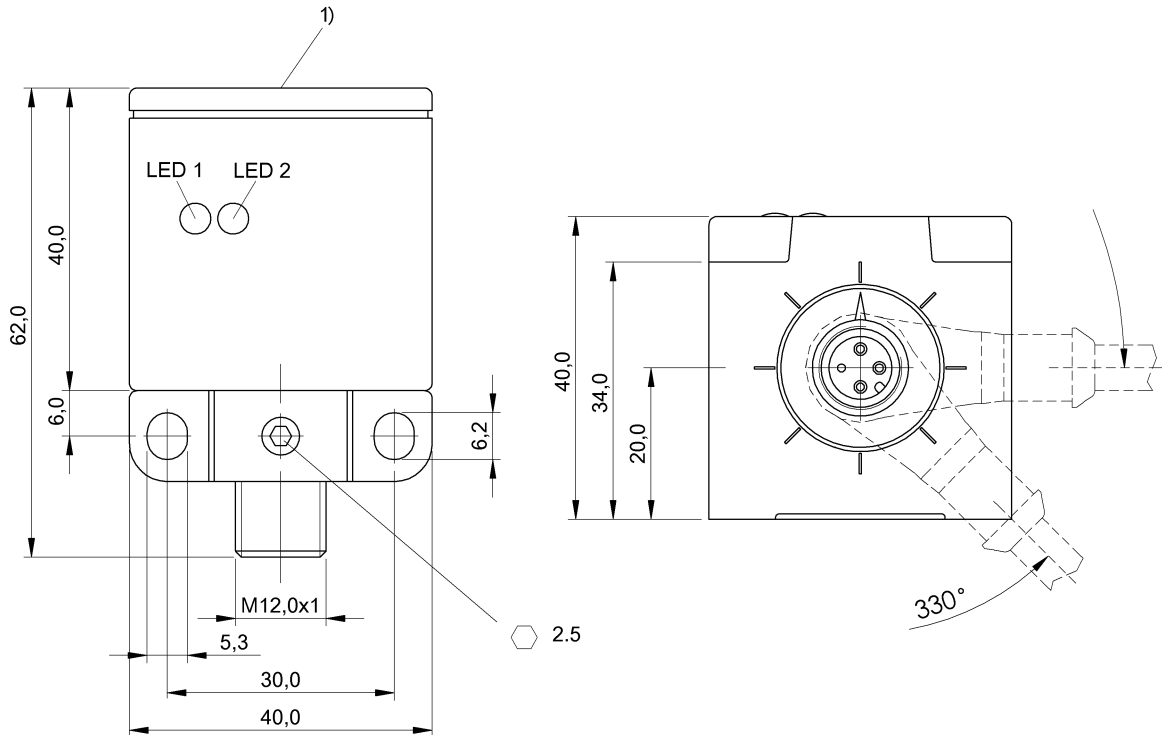


BES Q40KFU-PAC20B-S04G-004
Bestellcode: BES0218

Induktiver Sensor
40x40x62 mm

DC, Gleichspannung
PNP/Schließer/Öffner (NO/NC)
Sn = 20 mm
bündig

BALLUFF
sensors worldwide



Kenndaten

| | |
|--------------------------------|-------------|
| Realschaltabstand Sr | 20,00 mm |
| Toleranz Sr | ±10 % |
| Gesicherter Schaltabstand Sa | 16,00 mm |
| Hysterese H max. (in % von Sr) | 15 % |
| Wiederholg. R max. (% v. Sr) | 5 % |
| Umgebungstemperatur | -25...70 °C |
| Temp.-Drift max. (% von Sr) | 10% |
| Schaltfrequenz f max. | 50 Hz |
| Bereitschaftsverzug tv max. | 30 ms |
| Gebrauchskategorie | DC 13 |
| Funktionsanzeige | ja |
| Betriebsspannungsanzeige | ja |
| Kurzschlusschutz | ja |
| Schutzart nach IEC 60529 | IP67 |
| Schutzklasse | II |
| Verpolungssicher | ja |
| Vertauschmögl. geschützt | ja |

Elektrische Daten

| | |
|----------------------------------|----------|
| Betriebsspannung | |
| Bemessungsbetriebsspannung Ue DC | 24,0 V |
| Restwelligkeit max. (% von Ue) | 15 % |
| Spannungsfall statisch max. | 2,5 V |
| Bem.-Isolationsspannung Ui | 250 AC V |
| Bemessungsbetriebsstrom Ie | 200 mA |
| Leerlaufstrom Io bedämpft | 20 mA |

| | |
|-----------------------------|-----------|
| Leerlaufstrom Io unbedämpft | 15 mA |
| Reststrom Ir max. | 80 µA |
| Kleinsten Betriebsstrom Im | 0 mA |
| Bemessungskurzschlussstrom | 100 A |
| Ausgangswiderstand Ra | 33,0k + D |
| Lastkapazität max. (bei Ue) | 1 µF |
| Funktionsprinzip | induktiv |

Mechanische Daten

| | |
|-------------------------|--------------------------------|
| Werkstoff Gehäuse | PBT |
| Werkstoff aktive Fläche | PBT |
| Anzugsdrehmoment | 40 Nm |
| Anschlussart | Steckverbinder |
| Steckerart | M12x1-S04 |
| Schockbeanspruchung | Schock, Halbsinus, 30 gn, 11ms |
| Schwingbeanspruchung | 55 Hz, 1 mm Ampl., 3x30 min |
| Verschmutzungsgrad | 3 |

Grunddaten

| | |
|-----------|---------------|
| Grundnorm | IEC 60947-5-2 |
|-----------|---------------|

Bemerkungen

Nach Beseitigung der Überlast ist der Sensor wieder funktionsfähig.
 Mit Steckverbinder z.B. BKS-S 20-... ist Gesamtlänge = Schalterlänge +18 mm.

LED 1: Funktion; LED 2: Betriebsspannung

BES Q40KFU-PAC20B-S04G-004

Bestellcode: BES0218

Induktiver Sensor
40x40x62 mm

DC, Gleichspannung
PNP/Schließer/Öffner (NO/NC)
Sn = 20 mm
bündig

BALLUFF
sensors worldwide



Begriffserklärungen siehe Hauptkatalog.

Änderungen vorbehalten.

