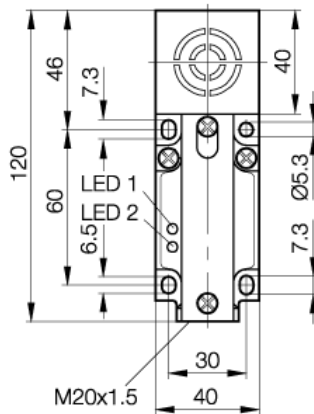


BES 517-134-M5-H
BES020K

NPN
Schließer/Öffner (NO/NC)
nicht bündig einbaubar, Sn = 30 mm

BALLUFF
sensors worldwide



PX1545

Elektrische Daten

Bemessungsbetriebsspannung DC	24 DC V
Bemessungsbetriebsstrom (Ie)	200 mA
Bereitschaftsverzug max. (tv)	30 ms
Elektrische Ausführung	DC, Gleichspannung
Gebrauchskategorie	DC 13
Hysterese max. (H)	20 %
Leerlaufstrom bedämpft	= 20 mA
Reststrom max. (Ir)	80 µA
Restwelligkeit max. von Ue	= 15 %
Anschluss	Schraubklemmen
Schaltausgang	NPN
Schaltfunktion	Schließer/Öffner (NO/NC)
Schaltfrequenz (f)	60 Hz
Spannungsfall statisch max.	2,5 V
Betriebsspannung max. DC (UB)	55 V
Betriebsspannung min. DC (UB)	10 V

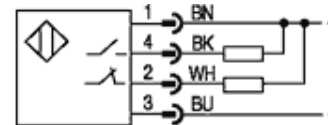
Mechanische Daten

Anzahl der Leiter	4-Draht
Nennschaltabstand (sn)	30 mm
Gesicherter Schaltabstand (Sa)	0...24 mm
Mechanische Einbaubedingung	nicht bündig einbaubar
Umgebungstemperatur max.	+70 °C
Umgebungstemperatur min.	-25 °C
Verschmutzungsgrad	3
Werkstoff der aktiven Fläche	PBTP
Werkstoff, Gehäuse	Kunststoff (PBTP)
Wiederholgenauigkeit (R)	5 %

Allgemeine Daten

Betriebsspannungsanzeige	ja
Funktionsanzeige	ja
Kurzschlußschutz	ja
Marke	Unisensor
Schutzart IP	IP67
Schutzklasse	2
Verpolungssicher	ja
Zulassung	CE

Anschlussbild



www.balluff.com

Balluff Europe: +49 7158 173 -0
Balluff USA: 1-800-54 3-83 90
Balluff Asia: +86 21-50 64 41 31

Online Productinformation
2009-03-16