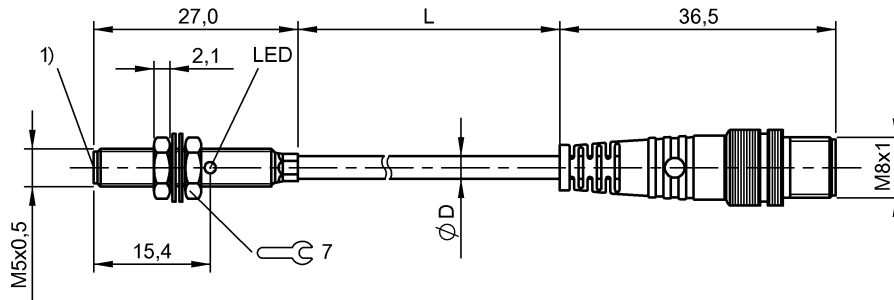


**BES 516-3022-G-E4-C-S49-00,3**  
**Bestellcode: BES00L4**

**Induktiver Sensor**  
**M05x27 mm**  
**kleine Bauform**

**DC, Gleichspannung**  
**PNP/Öffner (NC)**  
**Sn = 1,5 mm**  
**bündig**  
**■ ■**

**BALLUFF**  
*sensors worldwide*



1) aktive Fläche

#### Kenndaten

Gesicherter Schaltabstand Sa	1,2
Realschaltabstand Sr	1,5 mm
Toleranz Sr	±10 %
Hysterese H max. (in % von Sr)	15 %
Wiederholg. R max. (% v. Sr)	5 %
Umgebungstemperatur	-25...70 °C
Temp.-Drift max. (% von Sr)	10%
Schaltfrequenz f max.	3000 Hz
Bereitschaftsverzug tv max.	25 ms
Gebrauchskategorie	DC 13
Funktionsanzeige	ja
Betriebsspannungsanzeige	nein
Kurzschlusschutz	ja
Verpolungssicher	ja
Vertauschmögl. geschützt	ja
Schutzart nach IEC 60529	IP67
Funktionsprinzip	induktiv

#### Elektrische Daten

Betriebsspannung	10...30 V DC
Restwelligkeit max. (% von Ue)	10
Bemessungsbetriebsspannung Ue DC	24
Spannungsfall statisch max.	3 V
Bem.-Isolationsspannung Ui	75 DC
Bemessungsbetriebsstrom Ie	100 mA
Leerlaufstrom Io bedämpft	10 mA
Leerlaufstrom Io unbedämpft	3 mA
Reststrom Ir max.	80 µA
Kleinster Betriebsstrom Im	0 mA

Bemessungskurzschlussstrom	100 A
Ausgangswiderstand Ra	open collector
Lastkapazität max. (bei Ue)	0,2 µF

#### Mechanische Daten

Anschlussart	Kabel mit Steckverbinder
Steckerart	M08x1-S49
Kabeldurchmesser D max.	3
Kabelkurzbezeichnung	LiFY11Y-O
Kabellänge	0,3 m
Werkstoff Gehäuse	Stahl nichtrostend
Werkstoff aktive Fläche	PBT
Werkstoff Kabelmantel	PUR
Schockbeanspruchung	Schock, Halbsinus, 30 gn, 11ms
Schwingbeanspruchung	55 Hz, 1 mm Ampl., 3x30 min
Verschmutzungsgrad	3
Anzugsdrehmoment	1 Nm

#### Grunddaten

Grundnorm	IEC 60947-5-2
-----------	---------------

#### Bemerkungen

Bei Verwendung einer Drehstrombrücke wird Elko ?10µF/40V parallel zu Ub empfohlen.  
 Nach Beseitigung der Überlast ist der Sensor wieder funktionsfähig.  
 Bündig einbaubar: siehe Einbauhinweise für induktive Sensoren mit erhöhtem Schaltabstand 825357.  
 EMV: Stoßspannungsfestigkeit; Externe Schutzschaltung notwendig. Dokument 825345, Abschnitt 2.



Begriffserklärungen siehe Hauptkatalog.

Internet : [www.balluff.com](http://www.balluff.com)  
 Balluff Germany : +49 (0) 7158 173-0, 173-370  
 Balluff USA : 1-800-543-8390  
 Balluff China : +86 (0) 21-50 644131

1 (2)  
 Druckdatum: 07.05.2013  
 Selektionsdatum: 07.05.2013

**BES 516-3022-G-E4-C-S49-00,3**  
**Bestellcode: BES00L4**

Induktiver Sensor  
M05x27 mm  
kleine Bauform

DC, Gleichspannung  
PNP/Öffner (NC)  
Sn = 1,5 mm  
bündig  
■ ■

**BALLUFF**  
*sensors worldwide*

Änderungen vorbehalten.

