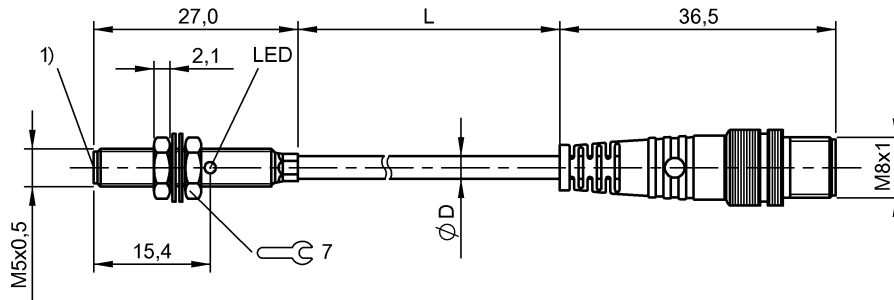


BES 516-3005-G-E4-C-S49-00,2
Bestellcode: BES00HA

Induktiver Sensor
M05x27 mm
kleine Bauform

DC, Gleichspannung
PNP/Schließer (NO)
Sn = 1,5 mm
bündig
■ ■

BALLUFF
sensors worldwide



1) aktive Fläche

Kenndaten

| | |
|--------------------------------|-------------|
| Gesicherter Schaltabstand Sa | 1,2 |
| Realschaltabstand Sr | 1,5 mm |
| Toleranz Sr | ±10 % |
| Hysterese H max. (in % von Sr) | 15 % |
| Wiederholg. R max. (% v. Sr) | 5 % |
| Umgebungstemperatur | -25...70 °C |
| Temp.-Drift max. (% von Sr) | 10% |
| Schaltfrequenz f max. | 3000 Hz |
| Bereitschaftsverzug tv max. | 25 ms |
| Gebrauchskategorie | DC 13 |
| Funktionsanzeige | ja |
| Betriebsspannungsanzeige | nein |
| Kurzschlusschutz | ja |
| Verpolungssicher | ja |
| Vertauschmögl. geschützt | ja |
| Schutzart nach IEC 60529 | IP67 |
| Funktionsprinzip | induktiv |

Elektrische Daten

| | |
|----------------------------------|--------------|
| Betriebsspannung | 10...30 V DC |
| Restwelligkeit max. (% von Ue) | 10 |
| Bemessungsbetriebsspannung Ue DC | 24 |
| Spannungsfall statisch max. | 3 V |
| Bem.-Isolationsspannung Ui | 75 DC |
| Bemessungsbetriebsstrom Ie | 100 mA |
| Leerlaufstrom Io bedämpft | 10 mA |
| Leerlaufstrom Io unbedämpft | 3 mA |
| Reststrom Ir max. | 80 µA |
| Kleinster Betriebsstrom Im | 0 mA |

| | |
|-----------------------------|----------------|
| Bemessungskurzschlussstrom | 100 A |
| Ausgangswiderstand Ra | open collector |
| Lastkapazität max. (bei Ue) | 0,2 µF |

Mechanische Daten

| | |
|-------------------------|--------------------------------|
| Anschlussart | Kabel mit Steckverbinder |
| Steckerart | M08x1-S49 |
| Kabeldurchmesser D max. | 3 |
| Kabelkurzbezeichnung | LiY11Y-O |
| Kabellänge | 0,2 m |
| Werkstoff Gehäuse | Stahl nichtrostend |
| Werkstoff aktive Fläche | PBT |
| Werkstoff Kabelmantel | PUR |
| Schockbeanspruchung | Schock, Halbsinus, 30 gn, 11ms |
| Schwingbeanspruchung | 55 Hz, 1 mm Ampl., 3x30 min |
| Verschmutzungsgrad | 3 |
| Anzugsdrehmoment | 1 Nm |

Grunddaten

| | |
|-----------|---------------|
| Grundnorm | IEC 60947-5-2 |
|-----------|---------------|

Bemerkungen

Bei Verwendung einer Drehstrombrücke wird Elko $?10\mu\text{F}/40\text{V}$ parallel zu Ub empfohlen.
Nach Beseitigung der Überlast ist der Sensor wieder funktionsfähig.
Bündig einbaubar: siehe Einbauhinweise für induktive Sensoren mit erhöhtem Schaltabstand 825357.
EMV: Stoßspannungsfestigkeit; Externe Schutzschaltung notwendig. Dokument 825345, Abschnitt 2.



Begriffserklärungen siehe Hauptkatalog.

Internet : www.balluff.com
Balluff Germany : +49 (0) 7158 173-0, 173-370
Balluff USA : 1-800-543-8390
Balluff China : +86 (0) 21-50 644131

1 (2)
Druckdatum: 07.05.2013
Selektionsdatum: 07.05.2013

BES 516-3005-G-E4-C-S49-00,2
Bestellcode: BES00HA

Induktiver Sensor
M05x27 mm
kleine Bauform

DC, Gleichspannung
PNP/Schließer (NO)
Sn = 1,5 mm
bündig
■ ■

BALLUFF
sensors worldwide

Änderungen vorbehalten.

