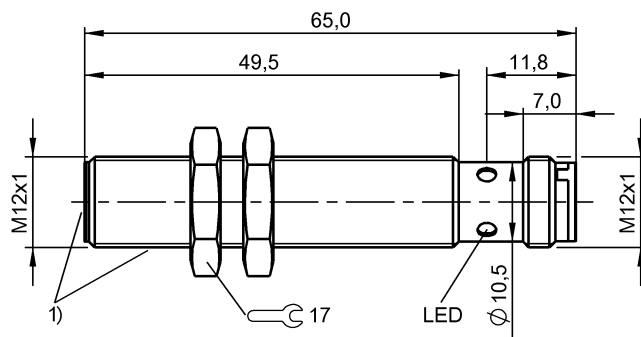


**BES M12EI-PSC40B-S04G-S**  
**Bestellcode: BES02NA**

Induktiver Sensor  
Steelface  
M12x65 mm  
druckfest

DC, Gleichspannung  
PNP/Schließer (NO)  
Sn = 4 mm  
bündig  
■ ■

**BALLUFF**  
sensors worldwide



1) Bereich der Druckfestigkeit

**Kenndaten**

|                                |             |
|--------------------------------|-------------|
| Gesicherter Schaltabstand Sa   | 3,2         |
| Realschaltabstand Sr           | 4 mm        |
| Toleranz Sr                    | ±10 %       |
| Hysterese H max. (in % von Sr) | 15 %        |
| Wiederholg. R max. (% v. Sr)   | 5 %         |
| Umgebungstemperatur            | -25...70 °C |
| Temp.-Drift max. (% von Sr)    | 10%         |
| Schaltfrequenz f max.          | 500 Hz      |
| Bereitschaftsverzug tv max.    | 100 ms      |
| Gebrauchskategorie             | DC 13       |
| Funktionsanzeige               | ja          |
| Betriebsspannungsanzeige       | nein        |
| Kurzschlusschutz               | ja          |
| Verpolungssicher               | ja          |
| Vertauschmögl. geschützt       | ja          |
| Schutzart nach IEC 60529       | IP67        |
| Funktionsprinzip               | induktiv    |

**Elektrische Daten**

|                                  |              |
|----------------------------------|--------------|
| Betriebsspannung                 | 10...30 V DC |
| Restwelligkeit max. (% von Ue)   | 10           |
| Bemessungsbetriebsspannung Ue DC | 24           |
| Spannungsfall statisch max.      | 2,5 V        |
| Bem.-Isolationsspannung Ui       | 75 DC        |
| Bemessungsbetriebsstrom Ie       | 200 mA       |

|                             |           |
|-----------------------------|-----------|
| Leerlaufstrom Io bedämpft   | 15 mA     |
| Leerlaufstrom Io unbedämpft | 10 mA     |
| Reststrom Ir max.           | 10 µA     |
| Bemessungskurzschlussstrom  | 100 A     |
| Ausgangswiderstand Ra       | 33,0k + D |
| Lastkapazität max. (bei Ue) | 1 µF      |

**Mechanische Daten**

|                         |                                |
|-------------------------|--------------------------------|
| Anschlussart            | Steckverbinder                 |
| Steckerart              | M12x1-S04                      |
| Werkstoff Gehäuse       | Stahl nichtrostend             |
| Werkstoff aktive Fläche | Stahl nichtrostend             |
| Befestigungslänge       | 49,5 mm                        |
| Druckfestigkeit         | druckfest bis 60 bar           |
| Schockbeanspruchung     | Schock, Halbsinus, 30 gn, 11ms |
| Schwingbeanspruchung    | 55 Hz, 1 mm Ampl., 3x30 min    |
| Verschmutzungsgrad      | 3                              |
| Anzugsdrehmoment        | 20 Nm ±10%                     |

**Grunddaten**

|           |               |
|-----------|---------------|
| Grundnorm | IEC 60947-5-2 |
|-----------|---------------|

**Bemerkungen**

Nach Beseitigung der Überlast ist der Sensor wieder funktionsfähig.  
Beim Einbau in Metalle siehe Einbauhinweis 857785.  
Mit Steckverbinder z.B. BKS-S 20-... ist Gesamtlänge = Schalterlänge + 18 mm.



Begriffserklärungen siehe Hauptkatalog.

Änderungen vorbehalten.

Internet : www.balluff.com  
Balluff Germany : +49 (0) 7158 173-0, 173-370  
Balluff USA : 1-800-543-8390  
Balluff China : +86 (0) 21-50 644131

1 (2)  
Druckdatum: 12.04.2013  
Selektionsdatum: 12.04.2013

**BES M12EI-PSC40B-S04G-S**  
**Bestellcode: BES02NA**

Induktiver Sensor  
Steelface  
M12x65 mm  
druckfest

DC, Gleichspannung  
PNP/Schließer (NO)  
Sn = 4 mm  
bündig  
■ ■

**BALLUFF**  
*sensors worldwide*

