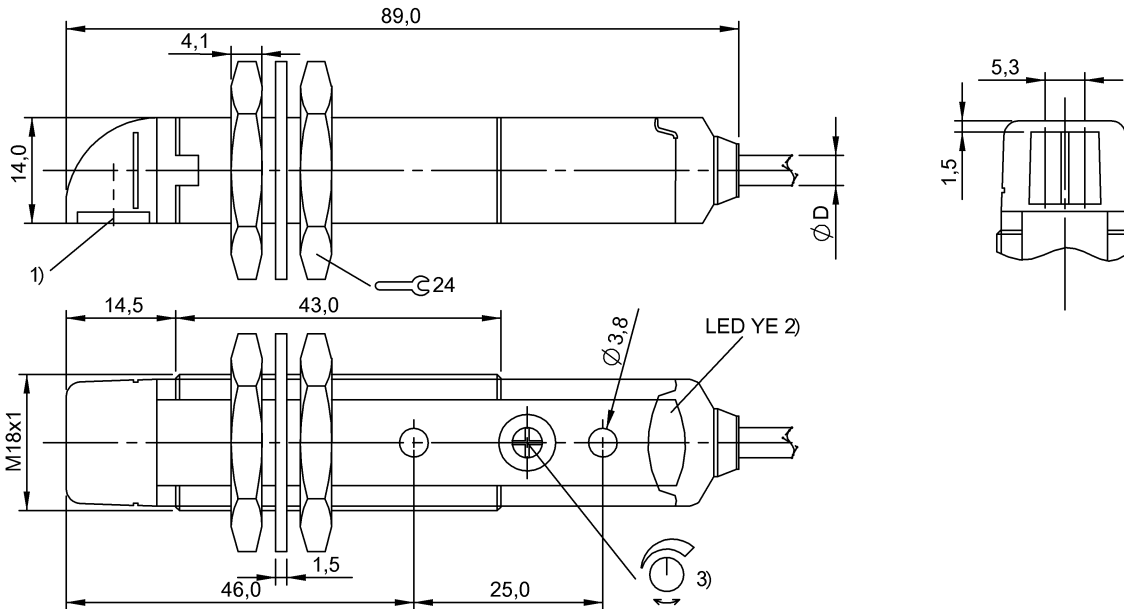
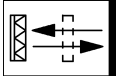


**BOS 18KW-PA-1TB-C-02**  
**Bestellcode: BOS00LY**

Optoelektronischer Sensor  
 Baureihe 18KW GLOBAL  
 Reflexions-Lichtschanke  
 Sn = 1,7 m, einstellbar

DC, Gleichspannung  
 PNP (2x)  
 NO dunkelschalt. - NC hellsch.  
 1.000 Hz  
 LED-Rotlicht

**BALLUFF**  
 sensors worldwide



1) Optische Achse 2) Ausgangsfunktion 3) Sn

**Grunddaten**

Betriebsspannung UB DC	10,0 V... 30,0 V
Bem.-Betriebsspannung Ue DC	24,0 V
Restwelligkeit max. (% von Ue)	8 %
Leerlaufstrom max. Io bei Ue	35 mA
Verpolungssicher	ja
Bem.-Isolationsspannung Ui	75 V DC
Anzeige	Ausgangsfunktion - LED YE
Einsteller	Potentiometer 270° (1x)
Einstellmöglichkeit	Empfindlichkeit (Sn)
Umgebungstemperatur Ta	-25 °C... 55 °C

**Optische Daten**

Funktionsprinzip optisch	Reflexions-Lichtschanke
Optische Besonderheit	Transparenzerkennung
Betätigungsbereich Ro	0...1,7 m
Referenzreflektor	BOS R-1
Blindzone	100 mm
Lichtart	LED-Rotlicht
Wellenlänge	660 nm
Polarisationsfilter	ja
Fremdlicht max.	5.000 Lux

**Elektrische Daten**

Realschaltabstand Sr	1.700 mm
Schaltausgang	PNP (2x)
Schaltfunktion	Schließer-Öffner
Bemessungsbetriebsstrom Ie	100 mA
Schaltfrequenz f max. (bei Ue)	1.000 Hz
Einschaltverzug ton max.	0,50 ms
Ausschaltverzug toff max.	0,50 ms
Spannungsfall Ud max. (bei Ie)	2,0 V

Kurzschlusschutz

ja

**Mechanische Daten**

Abmessungen	Ø18,0 mm x 14,0 mm x 89,0 mm
Befestigungsart	Mutter M18x1 Schraube M3
Anzugsdrehmoment max.	1,5 Nm
Werkstoff Gehäuse	PBT
Werkstoff aktive Fläche	PMMA
Schutzart nach IEC 60529	IP67
Anschlussart	Kabel
Kabeldurchmesser D max.	4,0 mm
Kabellänge	2,00 m
Anzahl der Leiter	4
Leiterquerschnitt	0,14 mm <sup>2</sup>
Werkstoff Kabelmantel	PVC

**Zulassung**

Zulassungen / Konformität	CE cULus
---------------------------	-------------

**Bemerkungen**

Grundnorm IEC 60947-5-2  
 Nach Beseitigung der Überlast ist der Sensor wieder funktionsfähig.  
 Polarisationsfilter verhindern Fehlschaltungen bei spiegelnden und glänzenden Teilen.  
 Betätigungsobjekt (Messplatte): Graukarte, 200 x 200, 90 % Remission, seitliche Annäherung, Bewegungsrichtung senkrecht zur Ebene der Linsenachsen.  
 Weitere Informationen: siehe Betriebsanleitung.  
 Zubehör separat bestellen.

000000115457/140962/20130110

**BOS 18KW-PA-1TB-C-02**  
**Bestellcode: BOS00LY**

Optoelektronischer Sensor  
Baureihe 18KW GLOBAL  
Reflexions-Lichtschanke  
Sn = 1,7 m, einstellbar

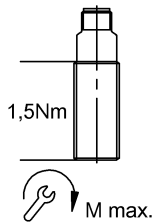
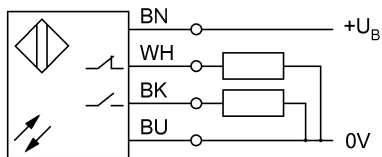
DC, Gleichspannung  
PNP (2x)  
NO dunkelschalt. - NC hellsch.  
1.000 Hz  
LED-Rotlicht

**BALLUFF**  
sensors worldwide



Begriffserklärungen siehe Hauptkatalog

Änderungen vorbehalten.



000000115457/140962/20130110