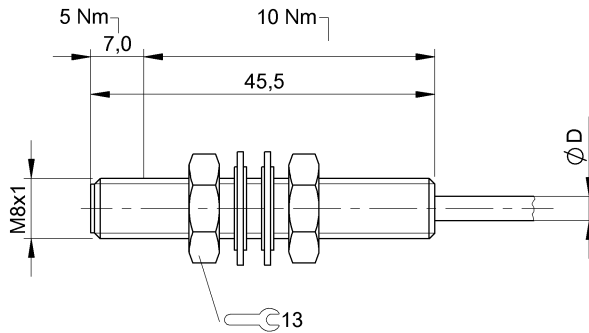


**BES 516-146-EO-X-PU-05**  
**Bestellcode: BES017K**

**Induktiver Sensor**  
**M08x45,5 mm**

**DC, Gleichspannung**  
**PNP/Schließer/Öffner (NO/NC)**  
**Sn = 1,5 mm**  
**bündig**

**BALLUFF**  
sensors worldwide



#### **Kenndaten**

Gesicherter Schaltabstand Sa	1,2
Realschaltabstand Sr	1,50 mm
Toleranz Sr	±10 %
Hysterese H max. (in % von Sr)	15 %
Wiederholg. R max. (% v. Sr)	5 %
Umgebungstemperatur	-25...70 °C
Temp.-Drift max. (% von Sr)	10%
Schaltfrequenz f max.	1000 Hz
Bereitschaftsverzug tv max.	10 ms
Gebrauchskategorie	DC 13
Funktionsanzeige	nein
Betriebsspannungsanzeige	nein
Kurzschlusschutz	nein
Verpolungssicher	ja
Vertauschmögl. geschützt	nein
Schutzart nach IEC 60529	IP67
Funktionsprinzip	induktiv

#### **Elektrische Daten**

Betriebsspannung	10...30 V DC
Restwelligkeit max. (% von Ue)	15
Bemessungsbetriebsspannung Ue DC	24,0
Spannungsfall statisch max.	1,5 V
Bem.-Isolationsspannung Ui	75 DC
Bemessungsbetriebsstrom Ie	200 mA
Leerlaufstrom Io bedämpft	25 mA
Leerlaufstrom Io unbedämpft	20 mA
Reststrom Ir max.	80 µA
Kleinster Betriebsstrom Im	0 mA

Bemessungskurzschlussstrom  
Ausgangswiderstand Ra  
Lastkapazität max. (bei Ue)  
Empfohlene K-Schutzeinrichtung

100 A  
4,7k + D / 4,7k + D  
1 µF  
Miniatur-Sicherung gemäß IEC60127-2  
Sheet 1, ≤2 A (flink). Die Sicherung  
muss in der Laststromleitung liegen.  
Die Sicherung darf nicht in die Aus-  
gangsleitung gelegt werden.

#### **Mechanische Daten**

Anschlussart  
Kabeldurchmesser D max.  
Kabelkurzbezeichnung  
Kabellänge  
Anzahl der Leiter  
Leiterquerschnitt  
Werkstoff Gehäuse  
Werkstoff aktive Fläche  
Werkstoff Kabelmantel  
Befestigungslänge  
Schockbeanspruchung  
Schwingbeanspruchung  
Verschmutzungsgrad  
Anzugsdrehmoment

Kabel  
3,2  
LiFYY11Y-O  
5 m  
4  
0,14 mm<sup>2</sup>  
Stahl nichtrostend  
PBT  
PUR  
45,5 mm  
Schock, Halbsinus, 30 gn, 11ms  
55 Hz, 1 mm Ampl., 3x30 min  
3  
5 Nm / 10 Nm

#### **Grunddaten**

Grundnorm IEC 60947-5-2

#### **Bemerkungen**

Empfehlung: Nach einem Kurzschluss das Gerät auf sichere Funktion prüfen.



Begriffserklärungen siehe Hauptkatalog.

Internet : [www.balluff.com](http://www.balluff.com)  
Balluff Germany : +49 (0) 7158 173-0, 173-370  
Balluff USA : 1-800-543-8390  
Balluff China : +86 (0) 21-50 644131

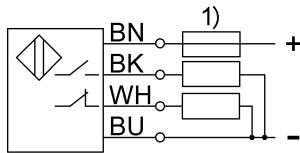
1 (2)  
Druckdatum: 07.05.2013  
Selektionsdatum: 07.05.2013

**BES 516-146-EO-X-PU-05**  
**Bestellcode: BES017K**  
Induktiver Sensor  
M08x45,5 mm

DC, Gleichspannung  
PNP/Schließer/Öffner (NO/NC)  
Sn = 1,5 mm  
bündig

**BALLUFF**  
sensors worldwide

Änderungen vorbehalten.



1) K-Schutz siehe El. Daten