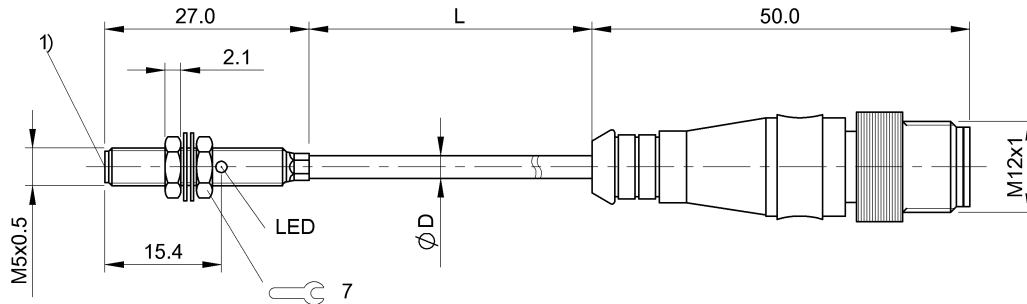


BES 516-3005-E4-C-S4-00,5
Bestellcode: BES00FY

Induktiver Sensor
M05x27 mm
kleine Bauform

DC, Gleichspannung
PNP/Schließer (NO)
Sn = 0,8 mm
bündig

BALLUFF
sensors worldwide



1) aktive Fläche

Kenndaten

Gesicherter Schaltabstand Sa	0,65
Realschaltabstand Sr	0,8 mm
Toleranz Sr	-10 % / +40 %
Hysterese H max. (in % von Sr)	15 %
Wiederholg. R max. (% v. Sr)	5 %
Umgebungstemperatur	-25...70 °C
Temp.-Drift max. (% von Sr)	10%
Schaltfrequenz f max.	3000 Hz
Bereitschaftsverzug tv max.	25 ms
Gebrauchskategorie	DC 13
Funktionsanzeige	ja
Betriebsspannungsanzeige	nein
Kurzschlusschutz	ja
Verpolungssicher	ja
Vertauschmögl. geschützt	ja
Schutzart nach IEC 60529	IP67
Funktionsprinzip	induktiv

Elektrische Daten

Betriebsspannung	10...30 V DC
Restwelligkeit max. (% von Ue)	10
Bemessungsbetriebsspannung Ue DC	24
Spannungsfall statisch max.	3 V
Bem.-Isolationsspannung Ui	75 DC
Bemessungsbetriebsstrom Ie	100 mA
Leerlaufstrom Io bedämpft	10 mA
Leerlaufstrom Io unbedämpft	3 mA

Reststrom Ir max.	80 µA
Kleinster Betriebsstrom Im	1 mA
Bemessungskurzschlussstrom	100 A
Ausgangswiderstand Ra	open collector
Lastkapazität max. (bei Ue)	0,2 µF

Mechanische Daten

Anschlussart	Kabel mit Steckverbinder
Steckerart	M12x1-S04
Kabeldurchmesser D max.	3
Kabelkurzbezeichnung	LiFY11Y-O
Kabellänge	0,5 m
Werkstoff Gehäuse	Stahl nichtrostend
Werkstoff aktive Fläche	PBT
Werkstoff Kabelmantel	PUR
Schockbeanspruchung	Schock, Halbsinus, 30 gn, 11ms
Schwingbeanspruchung	55 Hz, 1 mm Ampl., 3x30 min
Verschmutzungsgrad	3
Anzugsdrehmoment	1 Nm

Grunddaten

Grundnorm	IEC 60947-5-2
-----------	---------------

Bemerkungen

Bei Verwendung einer Drehstrombrücke wird Elko $\approx 10\mu\text{F}/40\text{V}$ parallel zu Ub empfohlen.

Nach Beseitigung der Überlast ist der Sensor wieder funktionsfähig.



Begriffserklärungen siehe Hauptkatalog.

Änderungen vorbehalten.

Internet : www.balluff.com
Balluff Germany : +49 (0) 7158 173-0, 173-370
Balluff USA : 1-800-543-8390
Balluff China : +86 (0) 21-50 644131

1 (2)
Druckdatum: 07.05.2013
Selektionsdatum: 07.05.2013

BES 516-3005-E4-C-S4-00,5
Bestellcode: BES00FY

Induktiver Sensor
M05x27 mm
kleine Bauform

DC, Gleichspannung
PNP/Schließer (NO)
Sn = 0,8 mm
bündig

BALLUFF
sensors worldwide

