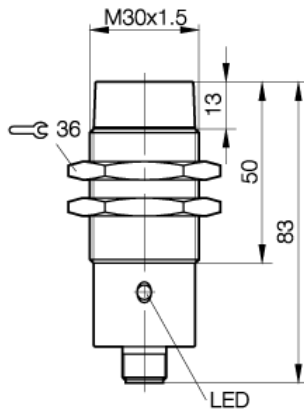


BES 516-125-S 4-C
BES0173

PNP
Schließer/Öffner (NO/NC)
nicht bündig einbaubar, Sn = 15 mm

BALLUFF
sensors worldwide



PX0102a

Elektrische Daten

Bemessungsbetriebsstrom (Ie)	200 mA
Gebrauchskategorie	DC 13
Reststrom max. (Ir)	80 µA
Restwelligkeit max. von Ue	= 15 %
Spannungsfall statisch max.	2,5 V
Betriebsspannung max. DC (UB)	30 V
Bereitschaftsverzug max. (tv)	10 ms
Hysterese max. (H)	15 %
Schaltausgang	PNP
Schaltfunktion	Schließer/Öffner (NO/NC)
Bemessungsbetriebsspannung DC	24 DC V
Elektrische Ausführung	DC, Gleichspannung
Betriebsspannung min. DC (UB)	10 V
Anschluss	Stecker S4 (M12)
Leerlaufstrom bedämpft	= 30 mA
Schaltfrequenz (f)	100 Hz

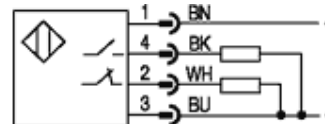
Mechanische Daten

Gesicherter Schaltabstand (Sa)	0...12,2 mm
Umgebungstemperatur min.	-25 °C
Anzahl der Leiter	4-Draht
Mechanische Einbaubedingung	nicht bündig einbaubar
Verschmutzungsgrad	3
Werkstoff der aktiven Fläche	PA 12
Umgebungstemperatur max.	+70 °C
Nennschaltabstand (sn)	15 mm
Durchmesser	M30x1.5 mm
Werkstoff, Gehäuse	CuZn, vernickelt
Wiederholgenauigkeit (R)	5 %

Allgemeine Daten

Kurzschlußschutz	ja
Verpolungssicher	ja
Funktionsanzeige	ja
Schutzart IP	IP68 nach BWN Pr 20
Schutzklasse	2
Zulassung	CE, ULZ1

Anschlussbild



Steckerbild



www.balluff.com

Balluff Europe: +49 7158 173 -0
Balluff USA: 1-800-54 3-83 90
Balluff Asia: +86 21-50 64 41 31

Online Productinformation
2009-03-16