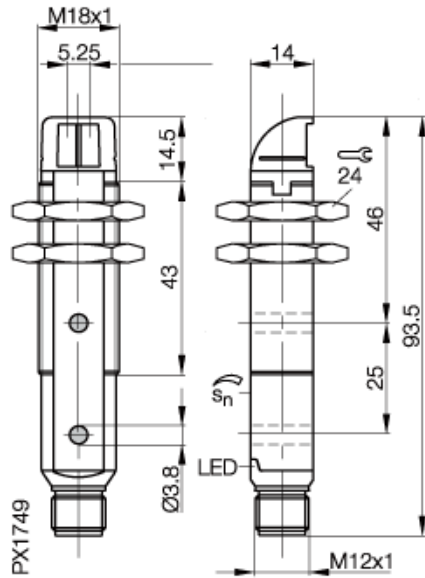


BLE 18KW-PA-1PP-S4-C

Optoelektronische Sensoren,
Einweglichtschranken

PNP

BALLUFF
sensors worldwide



Elektrische Daten

Anschluss	Stecker S4 (M12)
Gebrauchskategorie	DC 13
Schaltfunktion	Schließer/Öffner
Bemessungsbetriebsspannung	24 DC V
Schaltfrequenz (Standardweg)	250 Hz
Einschaltverzug (Standardweg)	< 0,8 ms
Ausschaltverzug (Standardweg)	< 2 ms
Bemessungsbetriebsstrom (Ie)	100 mA
Schaltausgang	PNP
Schaltfrequenz (f)	250 Hz
Leerlaufstrom I _o max. bei U _e	30 mA
Betriebsspannung UB min.	10 V
Betriebsspannung UB max.	30 V
Incl. Restwelligkeit	max. 10% von UB
Spannungsfall U _d max. bei I _e	2 V

Mechanische Daten

Werkstoff der aktiven Fläche	PMMA
Werkstoff Gehäuse	PBT
Baugröße	M18x1
Gesicherter Schaltabstand max.	10000 mm
Durchmesser	M18x1
Umgebungstemperatur max.	+55 °C
Umgebungstemperatur min.	-25 °C
Gewicht	75 g

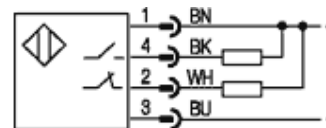
Allgemeine Daten

Steckverbindervorschlag	BKS-S20-8
Empfindlichkeitseinstellung	Potentiometer 270°
Betriebsspannungsanzeige	Ja, grüne LED
Funktionsanzeige	Ja, gelbe LED
Kurzschlußschutz	ja
Schutzart IP	IP 67
Verpolungssicher	ja
Sensortyp	Einweglichtschranke Empfänger

Optische Daten

Lichtquelle, Lichtart	Infrarot
Zulässiges Fremdlicht	nach EN 60947-5-2 Lux

Anschlussbild



www.balluff.com

Balluff Europe: +49 7158 173 -0
Balluff USA: 1-800-54 3-83 90
Balluff Asia: +86 21-50 64 41 31

Online Productinformation
2008-02-15