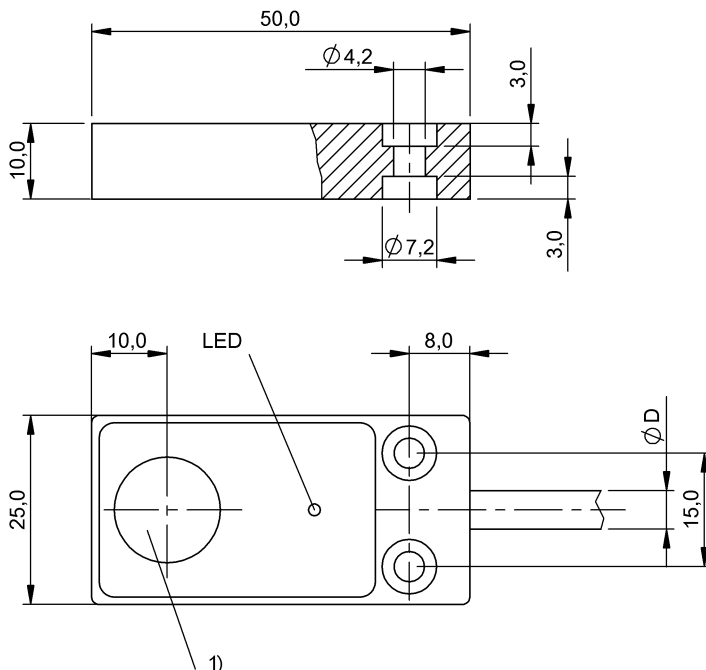


BES 516-347-MO-C-02
Bestellcode: BES01FH

Induktiver Sensor
25x50x10 mm

DC, Gleichspannung
PNP/Schließer (NO)
Sn = 5 mm
bündig

BALLUFF
sensors worldwide



Kenndaten

Realschaltabstand Sr	5 mm
Toleranz Sr	±10 %
Gesicherter Schaltabstand Sa	4 mm
Hysterese H max. (in % von Sr)	15 %
Wiederholg. R max. (% v. Sr)	5 %
Umgebungstemperatur	-25...70 °C
Temp.-Drift max. (% von Sr)	10%
Schaltfrequenz f max.	500 Hz
Bereitschaftsverzug tv max.	10 ms
Gebrauchskategorie	DC 13
Funktionsanzeige	ja
Betriebsspannungsanzeige	nein
Kurzschlusschutz	ja
Schutzart nach IEC 60529	IP67
Verpolungssicher	ja
Vertauschmögl. geschützt	ja

Elektrische Daten

Betriebsspannung	
Bemessungsbetriebsspannung Ue DC	24 V
Restwelligkeit max. (% von Ue)	15 %
Spannungsfall statisch max.	2,5 V
Bem.-Isolationsspannung Ui	75 DC V
Bemessungsbetriebsstrom Ie	200 mA
Leerlaufstrom Io bedämpft	25 mA
Leerlaufstrom Io unbedämpft	12 mA

Reststrom Ir max.	80 µA
Kleinster Betriebsstrom Im	0 mA
Bemessungskurzschlussstrom	100 A
Ausgangswiderstand Ra	2,2k + D + LED
Lastkapazität max. (bei Ue)	1 µF
Funktionsprinzip	induktiv

Mechanische Daten

Werkstoff Gehäuse	GD-AI12
Werkstoff aktive Fläche	PBT
Anschlussart	Kabel
Werkstoff Kabelmantel	PVC
Kabeldurchmesser D max.	4,6 mm
Kabelkurzbezeichnung	LiY-Y-O
Kabellänge	2 m
Anzahl der Leiter	3
Leiterquerschnitt	0,34 mm ²
Schockbeanspruchung	Schock, Halbsinus, 30 gn, 11ms
Schwingbeanspruchung	55 Hz, 1 mm Ampl., 3x30 min
Verschmutzungsgrad	3

Grunddaten

Grundnorm	IEC 60947-5-2
-----------	---------------

Bemerkungen

Nach Beseitigung der Überlast ist der Sensor wieder funktionsfähig.

BES 516-347-MO-C-02
Bestellcode: BES01FH

Induktiver Sensor
25x50x10 mm

DC, Gleichspannung
PNP/Schließer (NO)
Sn = 5 mm
bündig

BALLUFF
sensors worldwide



Begriffserklärungen siehe Hauptkatalog.

Änderungen vorbehalten.

