

1) Betriebsanzeige grün, 2) LED gelb für Signal 1 (NO), 3) Numerierung Steckplatz



## Allgemeine Merkmale

<b>Lieferumfang</b>	Kennzeichnungsschilder (24x) Verschlusskappe (4x)
<b>Zulassung/Konformität</b>	CE UKCA cULus WEEE

## Anzeige/Bedienung

<b>Anzeige Schaltfunktion</b>	LED gelb (8x)
<b>Betriebsspannungsanzeige</b>	LED grün

## Elektrische Merkmale

<b>Ausgangsstrom max.</b>	4 A
<b>Bemessungsbetriebsspannung U<sub>e</sub> DC</b>	24 V
<b>Betriebsspannung U<sub>b</sub></b>	10...30 VDC
<b>Isolationswiderstand</b>	≥ 10 GOhm
<b>Summenstrom max.</b>	8 A

## Elektrischer Anschluss

<b>Anschluss Steckplätze</b>	8x M12x1-Buchse, 4-polig
<b>Anzahl der Leiter</b>	11
<b>Kabel</b>	PUR schwarz, 5 m, schleppkettentauglich
<b>Kabel, Biegeradius min., feste Verlegung</b>	7.5 x D
<b>Kabel, Biegeradius min., flexible Verlegung</b>	15 x D
<b>Kabel, Biegezyklen min.</b>	2 Mio.
<b>Kabeldurchmesser D</b>	8.30 mm ±0.3 mm
<b>Leiterquerschnitt</b>	0.34 mm <sup>2</sup> + 1.0 mm <sup>2</sup>

## Material

<b>Gehäusematerial</b>	PBT, GF
<b>Kabelmantelmaterial</b>	PUR
<b>Kontakmaterial</b>	Bronze (CuSn6), unternickelt
<b>Kontakträgermaterial</b>	PBT

Passive Verteiler  
BPI 8M4A4P-2K-B0-KPXB0-050  
Bestellcode: BPI0091

# BALLUFF

## Mechanische Merkmale

Abmessung	155 x 58 x 25 mm
Anzugsdrehmoment	1.2 Nm ±0.2 (M4)
Anzugsdrehmoment Kabelstecker	0.6 Nm + 0.1 Nm (M12 Steckverbinder)
Befestigung	M4 (4x)
Beschleunigung max., Schleppkette	10 m/s <sup>2</sup>
Kabeleigenschaften	schleppkettentauglich
Kabellänge L	5.00 m
Kabelmantel, Farbe	schwarz
Verfahrgeschwindigkeit max., Schleppkette	3 m/s

Verfahrweg horizontal max., Schleppkette	10 m bei 10 m/s <sup>2</sup>
Verguss	ja

## Schnittstelle

Schaltausgang	PNP Schließer (NO)
---------------	--------------------

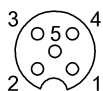
## Umgebungsbedingungen

Kabeltemperatur, feste Verlegung	-40...80 °C
Kabeltemperatur, flexible Verlegung	-20...80 °C
Schutzart	IP67, verschraubter Zustand

## Zusatztext

Kabelaufbau nach UL-AWM Style 20549/10493  
Flammwidrigkeit nach IEC 60332-1-2  
Flammwidrigkeit nach UL 758/1581 FT2  
Halogenfrei nach DIN VDE 0472 Teil 815  
Halogenfrei nach IEC 60754-1  
Ölbeständig nach DIN EN 60811-404 (VDE 0473-811-404)  
Schutzart nach IEC 60529, nur im verschraubten Zustand mit dem dazugehörigen Gegenstück.

## Connector Drawings



E/A Ports

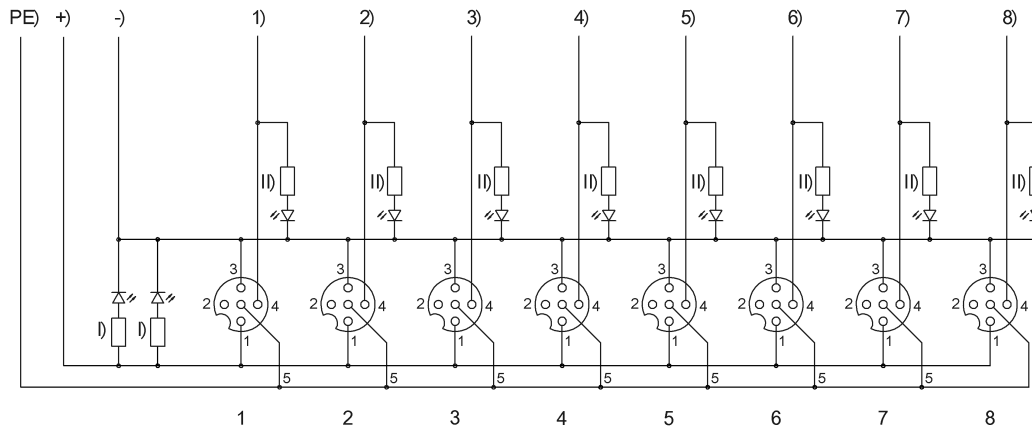
PIN 1: +24V

PIN 3: 0V

PIN 4: Schließer

PIN 5: PE

## Wiring Diagrams (Schematic)



- ) blau 1,00 mm<sup>2</sup>
- +) braun 1,00 mm<sup>2</sup>
- 1) weiss
- 2) grün
- 3) gelb
- 4) grau
- 5) rosa
- 6) rot
- 7) schwarz
- 8) violett
- I) LED grün
- II) LED gelb
- PE) grün/gelb 1,00 mm<sup>2</sup>