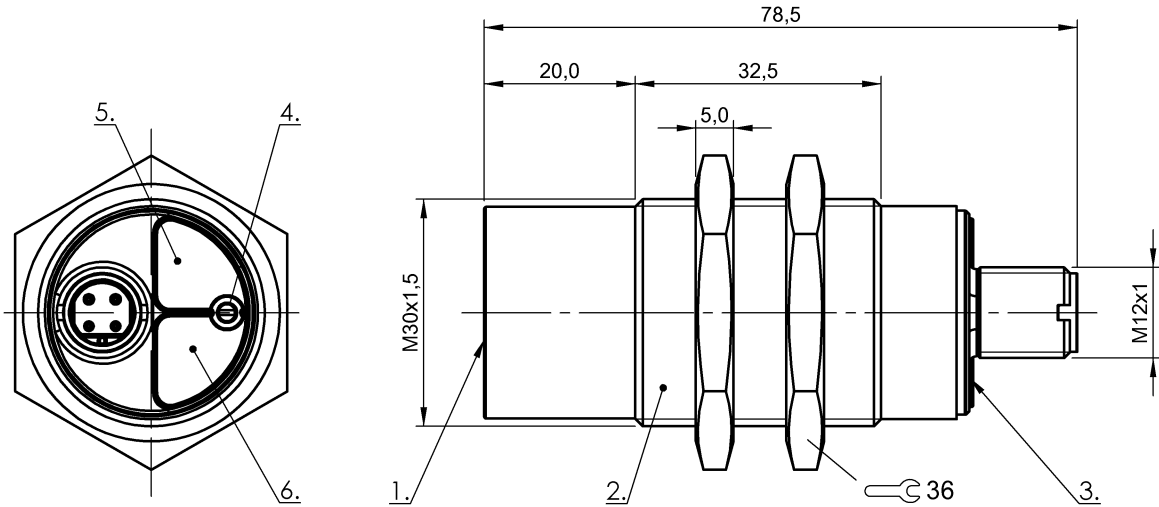


**BCS M30BBE2-PSC25H-S04K**  
**Bestellcode: BCS00NH**

Kapazitiver Sensor  
M30  
Globalprox

Steckverbinder, M12x1-S04  
Arbeitsbereich 1...25 mm  
Ausgangssignal PNP, Schließer (NO)  
nichtbündig

**BALLUFF**  
sensors worldwide



1) aktive Fläche, 2) Gehäuse, 3) Deckel, 4) Poti, 5) LED Betriebsspannung, 6) LED Funktionsanzeige

**Kenndaten**

Technologie	Standard
Betriebsspannungsanzeige	ja
Funktionsanzeige	ja
Kurzschlusschutz	ja
Verpolungssicher	ja
Vertauschmögl. geschützt	nein

**Elektrische Daten**

Elektrische Ausführung	DC, Gleichspannung
Betriebsspannung	10...30 V DC
Bemessungsbetriebsspannung Ue DC	24,0 V
Bemessungsbetriebsstrom Ie	100 mA
Bem.-Isolationsspannung Ui	75 V DC
Leerlaufstrom Io bedämpft	15 mA
Leerlaufstrom Io unbedämpft	13 mA
Bereitschaftsverzug tv max.	300 ms
Spannungsfall statisch max.	1,5 V
Restwelligkeit max. (% von Ue)	10 %
Schaltfrequenz f max.	100 Hz

Hysterese H max. (in % von Sr) 15 %

**Mechanische Daten**

Bemessungsschaltabstand Sn	25 mm
Temp.-Drift max. (% von Sr)	20 [-5...+55 °C]
Umgebungstemperatur	-25...85 °C
Werkstoff Gehäuse	PBT
Werkstoff aktive Fläche	PBT
Werkstoff Deckel	PBT / PA
Wiederholg. R max. (% v. Sr)	2 %
Anzugsdrehmoment	6 Nm

**Grunddaten**

Schutzart nach IEC 60529	IP67
Schutzklasse	II
Grundnorm	IEC 60947-5-2
Gebrauchskategorie	DC 13

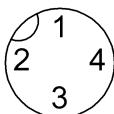
**Bemerkungen**

Lieferumfang 2 Muttern



Begriffserklärungen siehe Hauptkatalog.

Änderungen vorbehalten.



**BCS M30BBE2-PSC25H-S04K**  
**Bestellcode: BCS00NH**

Kapazitiver Sensor  
M30  
Globalprox

Steckverbinder, M12x1-S04  
Arbeitsbereich 1...25 mm  
Ausgangssignal PNP, Schließer (NO)  
nichtbündig

**BALLUFF**  
*sensors worldwide*

