

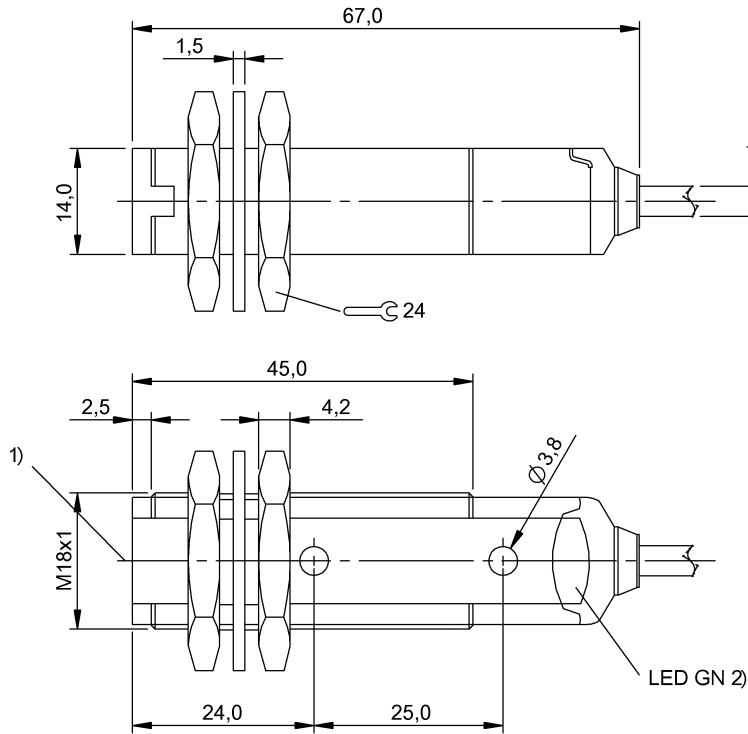
BLS 18KF-XX-1P-L-02
Bestellcode: BOS00EN

Infrarot
DC, Gleichspannung

BALLUFF

sensors worldwide

Einweglichtschranke
 Baureihe 18KF
 Arbeitsbereich: 0...20 m



1) Optische Achse, 2) Betriebsspannung

Kenndaten

Betriebsspannung 10...30 V DC
 Anschluss Kabel, 2m, PVC
 Anzeige Betriebsspannung - LED GN
 Eingangsfunktion Test (Emitter Aus)
 Referenzempfänger BLE 18KF-...-1PP-..
 Verpolungssicher ja
 Schutzart nach IEC 60529 IP67
 Schutzklasse II

Optische Daten

Funktionsprinzip optisch Sender
 Lichtart Infrarot
 Wellenlänge 880 nm

Elektrische Daten

Bemessungsbetriebsspannung Ue DC 24 V
 Bem.-Isolationsspannung Ui 75 V DC
 Restwelligkeit max. (% von Ue) 8 %
 Leerlaufstrom max. I₀ bei Ue 35 mA

Mechanische Daten

Anzahl der Leiter 4
 Kabellänge 2 m
 Leiterquerschnitt 0,14 mm²
 Schockbeanspruchung Halbsinus, 30gn, 11ms, 3x6
 Schwingbeanspruchung 10-55 Hz, 0,5mm Ampl., 3x30min
 Umgebungstemperatur -25...55 °C
 Werkstoff aktive Fläche PMMA
 Werkstoff Gehäuse PBT
 Werkstoff Kabelmantel PVC
 Kabeldurchmesser D max. 4
 Befestigungsart Mutter M18x1
 Schraube M3
 Zylinder flach, Optik gerade
 0...20 m
 Reichweite Sn Sn = 20 m, einstellbar

Grunddaten

Grundnorm IEC 60947-5-2
 Weitere Informationen: siehe Betriebsanleitung.
 Zubehör separat bestellen.

BLS 18KF-XX-1P-L-02
Bestellcode: BOS00EN

Einweglichtschranke
Baureihe 18KF
Arbeitsbereich: 0...20 m

Infrarot
DC, Gleichspannung

BALLUFF

sensors worldwide



Begriffserklärungen siehe Hauptkatalog.

Änderungen vorbehalten.

