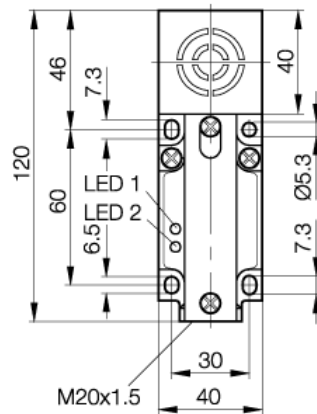


BES 517-385-MV-C  
BES0235

PNP  
Schließer (NO)  
nicht bündig einbaubar,  $S_n = 25 \text{ mm}$

**BALLUFF**  
sensors worldwide



PX1545

#### Elektrische Daten

Schaltausgang	PNP
Schaltfunktion	Schließer (NO)
Schaltfrequenz (f)	50 Hz
Spannungsfall statisch max.	3,5 V
Betriebsspannung max. DC (UB)	30 V
Betriebsspannung min. DC (UB)	10 V
Anschluss	Schraubklemmen
Bemessungsbetriebsspannung DC	24 DC V
Bemessungsbetriebsstrom (Ie)	200 mA
Bereitschaftsverzug max. (tv)	30 ms
Elektrische Ausführung	DC, Gleichspannung
Gebrauchskategorie	DC 13
Hysterese max. (H)	20 %
Leerlaufstrom bedämpft	= 15 mA
Reststrom max. (Ir)	80 $\mu\text{A}$
Restwelligkeit max. von Ue	= 15 %

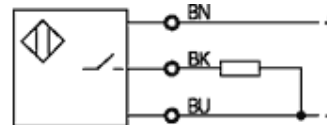
#### Mechanische Daten

Anzahl der Leiter	3-Draht
Nennschaltabstand (sn)	25 mm
Gesicherter Schaltabstand (Sa)	0...20/32 mm
Mechanische Einbaubedingung	nicht bündig einbaubar
Umgebungstemperatur max.	+70 °C
Umgebungstemperatur min.	-25 °C
Verschmutzungsgrad	3
Werkstoff der aktiven Fläche	PBTP
Werkstoff, Gehäuse	Kunststoff (PBTP)
Wiederholgenauigkeit (R)	5 %

#### Allgemeine Daten

Funktionsanzeige	ja
Kurzschlußschutz	ja
Marke	Unisensor
Schutzart IP	IP67
Schutzklasse	2
Verpolungssicher	ja
Zulassung	CE

#### Anschlussbild



[www.balluff.com](http://www.balluff.com)

Balluff Europe: +49 7158 173 -0  
Balluff USA: 1-800-54 3-83 90  
Balluff Asia: +86 21-50 64 41 31

Online Productinformation  
2009-03-16