

- PNP
- Schließer (NO)
- bündig
- Kabel mit Steckverbinder, PUR, 0.30 m

- Schaltabstand teachbar



**Allgemeine Merkmale**

Zulassungen / Konformität	UL Listed CE
Grundnorm	IEC 60947-5-2
Schutzart nach IEC 60529	IP67
Funktionsanzeige	ja
verpolungssicher	ja
Betriebsspannungsanzeige	ja
Lieferumfang	1 Halter 1 Montageanleitung
Einstellmöglichkeit	teachbar
Kurzschlusschutz	ja
Marke	GLOBAL

**Elektrische Merkmale**

Anschlussart	Kabel mit Steckverbinder
Bem.-Betriebsspannung Ue DC	24.0 V
Bem.-Isolationsspannung Ui	75 V DC
Bemessungsbetriebsstrom Ie	50 mA
Betriebsspannung UB max. DC [V]	30.0 V
Betriebsspannung UB min. DC [V]	12.0 V
Elektrische Ausführung	DC, Gleichspannung
Lastkapazität max. (bei Ue)	0.330 µF
Restwelligkeit max. (% von Ue)	10 %
Schaltausgang	PNP
Schaltfrequenz f max. (bei Ue)	50 Hz
Schaltfunktion	Schließer (NO)
Sensitivität	Schaltabstand teachbar

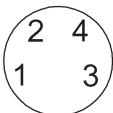
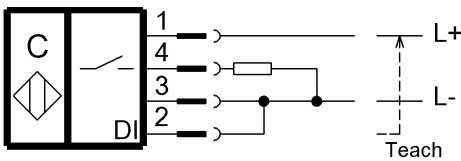
Spannungsfall statisch max. 1.5 V

**Mechanische Merkmale**

Anzahl der Leiter	4
Anzugsdrehmoment	0,2 Nm
Arbeitsbereich Sa max. [mm]	8.00 mm
Arbeitsbereich Sa min. [mm]	1.00 mm
Breite (lange Seite)	34.0 mm
Höhe (kleine Seite)	16.0 mm
Kabeldurchmesser D max.	3.5 mm
Kabellänge L [m]	0.30 m
Lagertemperatur max.	+85 °C
Lagertemperatur min.	-25 °C
Leiterquerschnitt	0,14 mm <sup>2</sup>
Mechanische Einbaubedingung	bündig
Realschaltabstand Sr	8,0 mm
Tiefe	8,0 mm
Umgebungstemperatur Ta max.	70 °C
Umgebungstemperatur Ta min.	-25 °C
Werkstoff aktive Fläche	PP
Werkstoff Gehäuse	PP
Werkstoff Kabelmantel	PUR

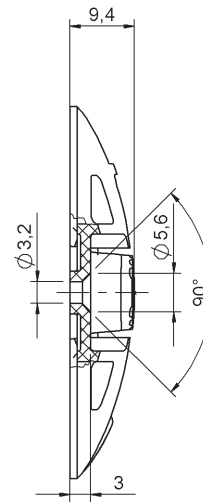
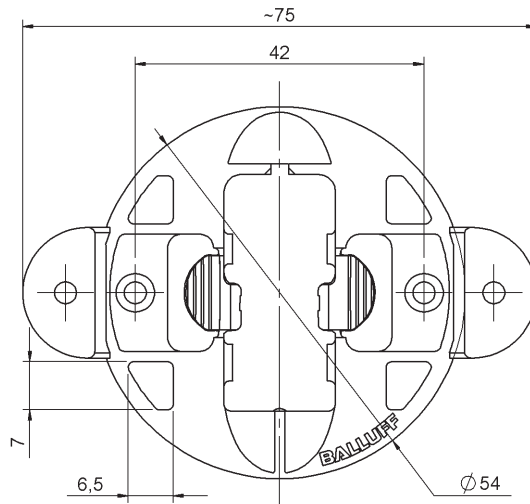
**Zusatztext**

Für Vollabgleich Eingang DI für 2..7 Sekunden mit L+ verbinden. Für Leerabgleich für 7..12 Sekunden mit L+ verbinden.  
 Eingang DI kann zum Einlernen des Schaltpunkts verwendet werden. Im normalen Betrieb sollte Eingang DI dauerhaft mit L- verbunden werden.



**Zubehör - Halter**

Accessories - Mounting frame



Werkstoff Halter: PP  
Material mounting frame: PP