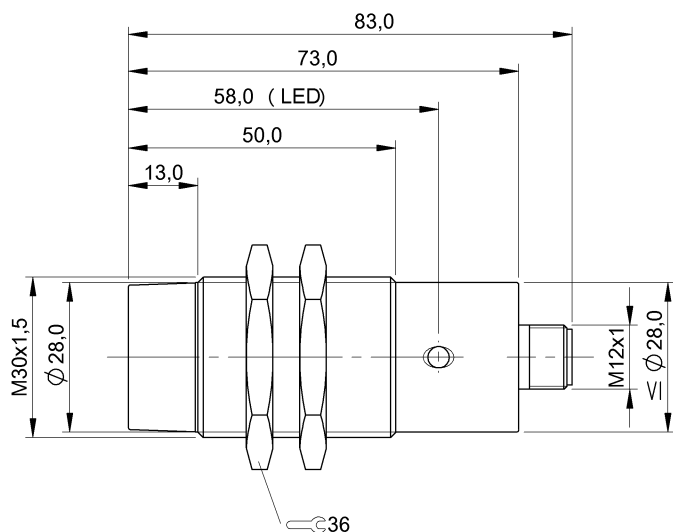


BES 515-362-S4-C
Bestellcode: BES02FN

Induktiver Sensor
Proxinox®
M30x83 mm

DC, Gleichspannung
PNP/Schließer (NO)
Sn = 15 mm
nichtbündig

BALLUFF
sensors worldwide



Kenndaten

Gesicherter Schaltabstand Sa	12,2
Realschaltabstand Sr	15 mm
Toleranz Sr	±10 %
Hysterese H max. (in % von Sr)	15 %
Wiederholg. R max. (% v. Sr)	5 %
Umgebungstemperatur	-25...70 °C
Temp.-Drift max. (% von Sr)	10%
Schaltfrequenz f max.	100 Hz
Bereitschaftsverzug tv max.	30 ms
Gebrauchskategorie	DC 13
Funktionsanzeige	ja
Betriebsspannungsanzeige	nein
Kurzschlusschutz	ja
Verpolungssicher	ja
Vertauschmögl. geschützt	ja
Schutzart nach IEC 60529	IP68 nach BWN Pr 20
Schutzklasse	II
Funktionsprinzip	induktiv

Elektrische Daten

Betriebsspannung	10...30 V DC
Restwelligkeit max. (% von Ue)	15
Bemessungsbetriebsspannung Ue DC	24
Spannungsfall statisch max.	2,5 V
Bem.-Isolationsspannung Ui	250 AC
Bemessungsbetriebsstrom Ie	200 mA

Leerlaufstrom Io bedämpft	25 mA
Leerlaufstrom Io unbedämpft	12 mA
Reststrom Ir max.	80 µA
Kleinster Betriebsstrom Im	0 mA
Bemessungskurzschlussstrom	100 A
Ausgangswiderstand Ra	2,2k + D + LED
Lastkapazität max. (bei Ue)	1 µF

Mechanische Daten

Anschlussart	Steckverbinder
Steckerart	M12x1-S04
Werkstoff Gehäuse	1.4305
Werkstoff aktive Fläche	PA 12
Befestigungslänge	37 mm
Schockbeanspruchung	Schock, Halbsinus, 30 gn, 11ms
Schwingbeanspruchung	55 Hz, 1 mm Ampl., 3x30 min
Verschmutzungsgrad	3
Anzugsdrehmoment	80 Nm

Grunddaten

Grundnorm	IEC 60947-5-2
-----------	---------------

Bemerkungen

Nach Beseitigung der Überlast ist der Sensor wieder funktionsfähig.
Mit Steckverbinder z.B. BKS-S 20E-... ist Gesamtlänge = Schalterlänge + 18 mm.



Begriffserklärungen siehe Hauptkatalog.

Änderungen vorbehalten.

Internet : www.balluff.com
Balluff Germany : +49 (0) 7158 173-0, 173-370
Balluff USA : 1-800-543-8390
Balluff China : +86 (0) 21-50 644131

1 (2)
Druckdatum: 07.05.2013
Selektionsdatum: 07.05.2013

BES 515-362-S4-C
Bestellcode: BES02FN

Induktiver Sensor
Proxinox®
M30x83 mm

DC, Gleichspannung
PNP/Schließer (NO)
Sn = 15 mm
nichtbündig

BALLUFF
sensors worldwide

