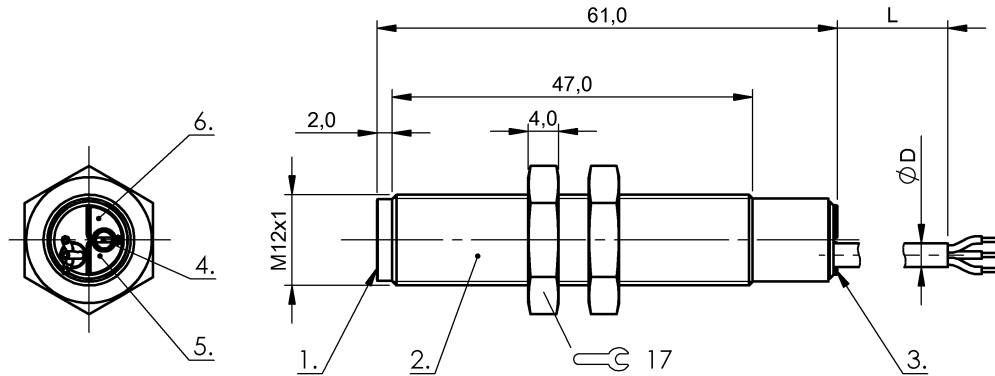


**BCS M12BBI1-NSC40D-EP02**  
**Bestellcode: BCS00PY**

Kapazitiver Sensor  
M12  
Globalprox

Kabel, PUR  
Arbeitsbereich 1...4 mm  
Ausgangssignal NPN, Schließer (NO)  
bündig

**BALLUFF**  
*sensors worldwide*



1) aktive Fläche, 2) Gehäuse, 3) Deckel, 4) Poti, 5) LED Betriebsspannung, 6) LED Funktionsanzeige

**Kenndaten**

Technologie	Standard
Betriebsspannungsanzeige	ja
Funktionsanzeige	ja
Kurzschlusschutz	ja
Verpolungssicher	ja
Vertauschmögl. geschützt	nein

**Elektrische Daten**

Elektrische Ausführung	DC, Gleichspannung
Betriebsspannung	10...30 V DC
Bemessungsbetriebsspannung U <sub>e</sub> DC	24,0 V
Bemessungsbetriebsstrom I <sub>e</sub>	100 mA
Bem.-Isolationsspannung U <sub>i</sub>	75 V DC
Leerlaufstrom I <sub>o</sub> bedämpft	18 mA
Leerlaufstrom I <sub>o</sub> unbedämpft	15 mA
Bereitschaftsverzug t <sub>v</sub> max.	100 ms
Spannungsfall statisch max.	1,5 V
Restwelligkeit max. (% von U <sub>e</sub> )	10 %
Schaltfrequenz f max.	100 Hz
Hysterese H max. (in % von S <sub>r</sub> )	15 %

**Mechanische Daten**

Bemessungsschaltabstand S <sub>n</sub>	4 mm
Anzahl der Leiter	3
Leiterquerschnitt	0,14 mm <sup>2</sup>
Temp.-Drift max. (% von S <sub>r</sub> )	20 [-5...+55 °C]
Umgebungstemperatur	-25...85 °C
Werkstoff Gehäuse	PBT
Werkstoff aktive Fläche	PBT
Werkstoff Kabelmantel	PUR
Werkstoff Deckel	PA
Wiederholg. R max. (% v. S <sub>r</sub> )	2 %
Kabeldurchmesser D max.	3,4 mm
Anzugsdrehmoment	1 Nm

**Grunddaten**

Schutzart nach IEC 60529	IP67
Schutzklasse	II
Grundnorm	IEC 60947-5-2
Gebrauchskategorie	DC 13

**Bemerkungen**

Lieferumfang	2 Muttern
--------------	-----------



Begriffserklärungen siehe Hauptkatalog.

Änderungen vorbehalten.

