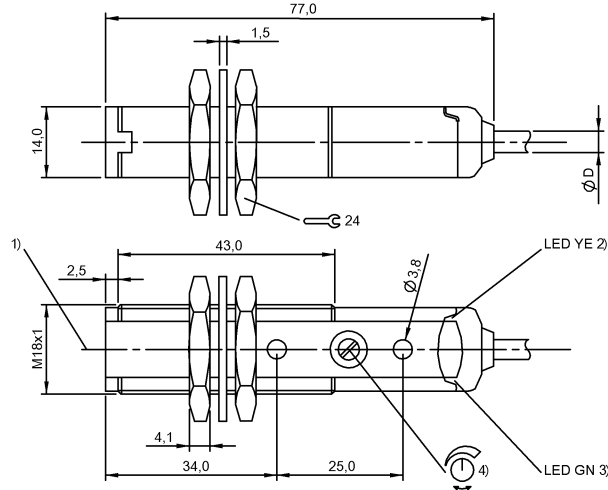
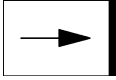


BLE 18KF-NA-1PP-C-02
Bestellcode: BOS00CC

Einweglichtschranke
 Baureihe 18KF
 Arbeitsbereich: 0...20 m

NPN (2x), Schließer-Öffner (Pins 4-2)
Infrarot
DC, Gleichspannung

BALLUFF
sensors worldwide



1) Optische Achse, 2) Ausgangsfunktion, 3) Stabilität, 4) Sn

Kenndaten

Betriebsspannung	10...30 V DC
Anschluss	Kabel, 2m, PVC
Schaltfrequenz f max.	250 Hz
Anzeige	Stabilität - LED GN
Einstellmöglichkeit	Empfindlichkeit (Sn)
Einsteller	Potentiometer 270° (1x)
Referenzsender	BLS 18KF-XX-1P-..
Kurzschlusschutz	ja
Verpolungssicher	ja
Schutzart nach IEC 60529	IP67
Schutzklasse	II

Optische Daten

Funktionsprinzip optisch	Empfänger
Schaltfunktion optisch	NO dunkelschalt. - NC hellersch.
Lichtart	Infrarot
Fremdlicht max.	5.000 Lux

Elektrische Daten

Bemessungsbetriebsspannung Ue DC	24 V
Bemessungsbetriebsstrom Ie	100 mA
Bem.-Isolationsspannung Ui	75 V DC
Gebrauchskategorie	DC 13
Restwelligkeit max. (% von Ue)	8 %
Schaltausgang	NPN (2x)
Schaltfunktion	Schließer-Öffner (Pins 4-2)
Ausschaltverzögerung toff max.	2 ms

Einschaltverzögerung ton max.	2 ms
Leerlaufstrom max. Io bei Ue	30 mA
Spannungsfall Ud max. (bei Ie)	2 V

Mechanische Daten

Anzahl der Leiter	4
Kabellänge	2 m
Leiterquerschnitt	0,14 mm ²
Realschaltabstand Sr	20000 mm
Schockbeanspruchung	Halbsinus, 30gn, 11ms, 3x6
Schwingbeanspruchung	10-55 Hz, 0,5mm Ampl., 3x30min
Umgebungstemperatur	-25...55 °C
Werkstoff aktive Fläche	PMMA
Werkstoff Gehäuse	PBT
Werkstoff Kabelmantel	PVC
Kabeldurchmesser D max.	4
Befestigungsart	Mutter M18x1 Schraube M3
Bauform	Zylinder flach, Optik gerade
Betätigungsbereich Ro	0...20 m
Reichweite Sn	Sn = 20 m, einstellbar

Grunddaten

Grundnorm	IEC 60947-5-2
Nach Beseitigung der Überlast ist der Sensor wieder funktionsfähig.	
Betätigungsobjekt (Messplatte): Graukarte, 200 x 200, seitliche Annäherung	
Weitere Informationen: siehe Betriebsanleitung.	
Zubehör separat bestellen.	

BLE 18KF-NA-1PP-C-02
Bestellcode: BOS00CC

Einweglichtschranke
Baureihe 18KF
Arbeitsbereich: 0...20 m

NPN (2x), Schließer-Öffner (Pins 4-2)
Infrarot
DC, Gleichspannung

BALLUFF
sensors worldwide



Begriffserklärungen siehe Hauptkatalog.

Änderungen vorbehalten.

