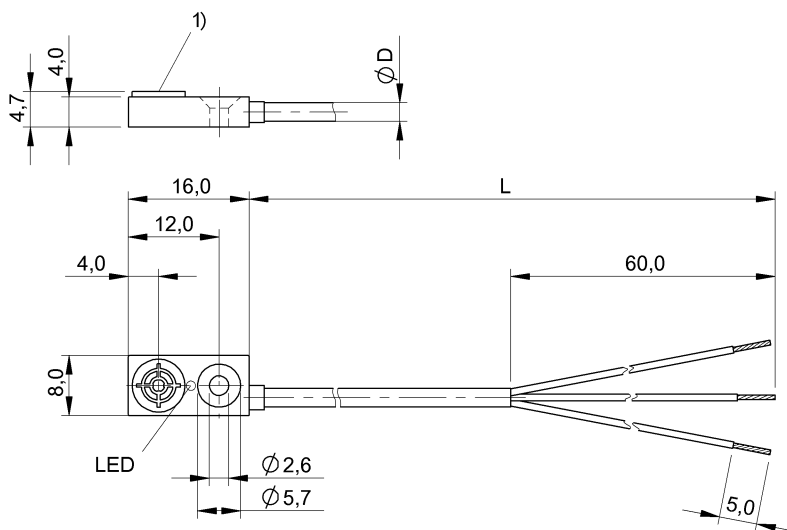


BES R04KC-POC15B-EV05
Bestellcode: BES01Y9

Induktiver Sensor
8x16x4,7 mm

DC, Gleichspannung
PNP/Öffner (NC)
Sn = 1,5 mm
bündig

BALLUFF
sensors worldwide



Kenndaten

Realschaltabstand Sr	1,5 mm
Toleranz Sr	±10 %
Gesicherter Schaltabstand Sa	1,2 mm
Hysterese H max. (in % von Sr)	15 %
Wiederholg. R max. (% v. Sr)	1 %
Umgebungstemperatur	-25...70 °C
Temp.-Drift max. (% von Sr)	10 %
Schaltfrequenz f max.	600 Hz
Gebrauchskategorie	DC 12
Funktionsanzeige	ja
Betriebsspannungsanzeige	nein
Kurzschlusschutz	ja
Schutzart nach IEC 60529	IP67
Verpolungssicher	nein
Vertauschmögl. geschützt	nein

Elektrische Daten

Betriebsspannung	
Bemessungsbetriebsspannung Ue DC	24 V
Restwelligkeit max. (% von Ue)	10 %
Spannungsfall statisch max.	1,5 V
Bem.-Isolationsspannung Ui	75 DC V
Bemessungsbetriebsstrom Ie	100 mA
Leerlaufstrom Io bedämpft	1 mA
Leerlaufstrom Io unbedämpft	10 mA
Reststrom Ir max.	50 µA

Kleinster Betriebsstrom Im	0 mA
Bemessungskurzschlussstrom	100 A
Ausgangswiderstand Ra	open collector
Lastkapazität max. (bei Ue)	0,01 µF
Funktionsprinzip	induktiv

Mechanische Daten

Werkstoff Gehäuse	PA 6 - GF30
Werkstoff aktive Fläche	PA 6 - GF30
Anzugsdrehmoment	0,06 Nm
Anschlussart	Kabel
Werkstoff Kabelmantel	PVC
Kabeldurchmesser D max.	2,5 mm
Kabelkurzbezeichnung	LiY-Y-O
Kabellänge	5 m
Anzahl der Leiter	3
Leiterquerschnitt	0,09 mm ²
Schockbeanspruchung	Schock, Halbsinus, 30 gn, 11ms
Schwingbeanspruchung	55 Hz, 1 mm Ampl., 3x30 min
Verschmutzungsgrad	3

Grunddaten

Grundnorm	IEC 60947-5-2
-----------	---------------

Bemerkungen

Nach Beseitigung der Überlast ist der Sensor wieder funktionsfähig.
 EMV: EMV-Schutzbeschaltung notwendig siehe 825345. IVW: 2,2



Begriffserklärungen siehe Hauptkatalog.

Änderungen vorbehalten.

Internet : www.balluff.com
 Balluff Germany : +49 (0) 7158 173-0, 173-370
 Balluff USA : 1-800-543-8390
 Balluff China : +86 (0) 21-50 644131

1 (2)
 Druckdatum: 19.06.2012
 Selektionsdatum: 19.06.2012

BES R04KC-POC15B-EV05

Bestellcode: BES01Y9

Induktiver Sensor
8x16x4,7 mm

DC, Gleichspannung

PNP/Öffner (NC)

Sn = 1,5 mm

bündig

BALLUFF

sensors worldwide

